

**CAVATRICE A CATENA**

*Chain mortising machine*

*Mortaiseuse à chaîne*

*Kettenstemmaschinen*

*Escopleadora de cadena*

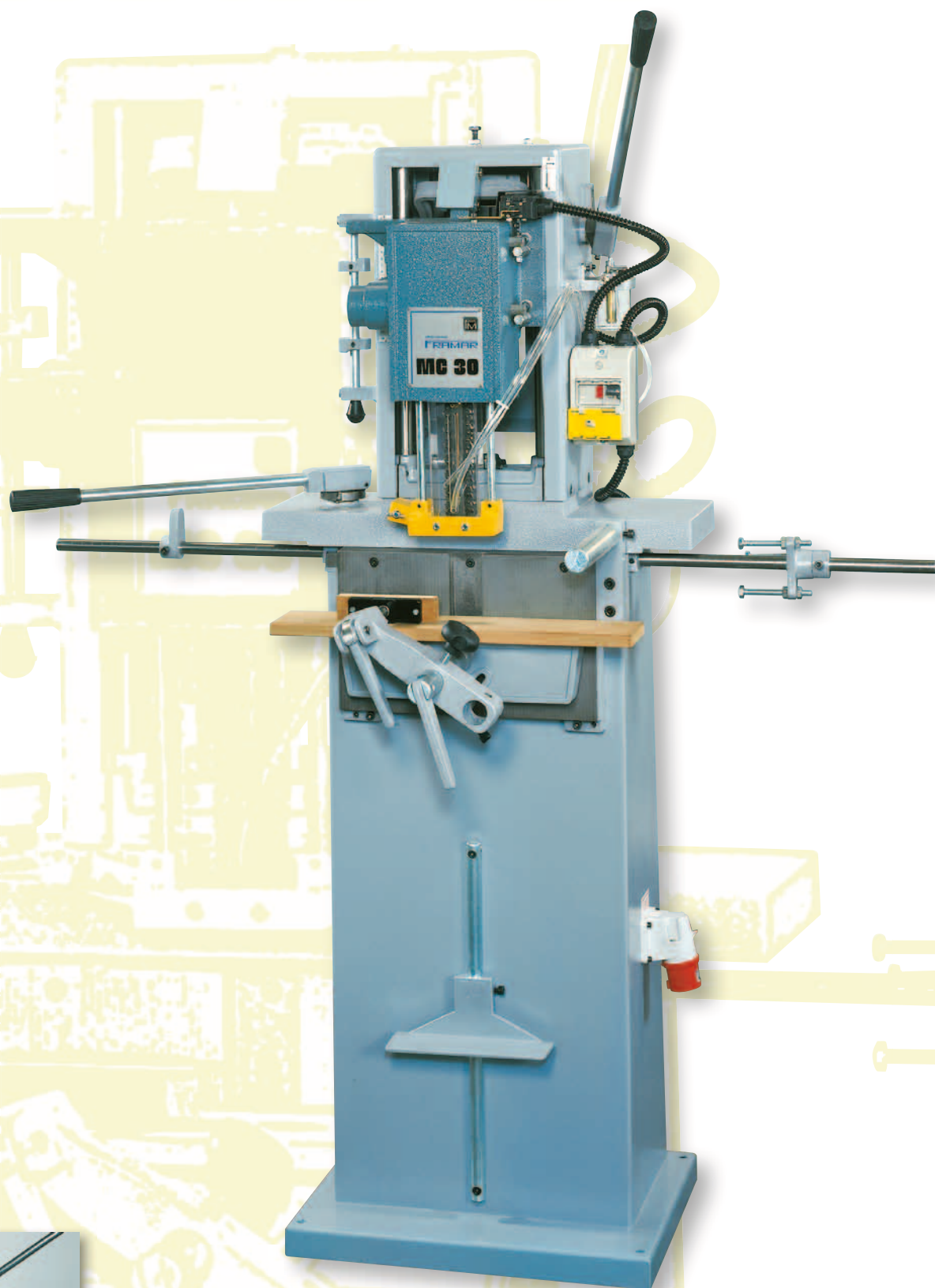
*Langgatboormachines*

*Fresadora de corrente*

**FRAMAR**

WOODWORKING MACHINERY

CE Mod. MC = 330



Testa operatrice MC30, fermi a revolver di profondità cava, imbocco aspirazione.

Operating head MC30, revolvering depth slot stops, chips suction opening.

Tête opératrice MC30, dispositif d'arrêt en profondeur par butées à barillet, ouverture aspiration copeaux.

Kopf MC30, Revolver-Tiefsprungen, Absaugstutzen.

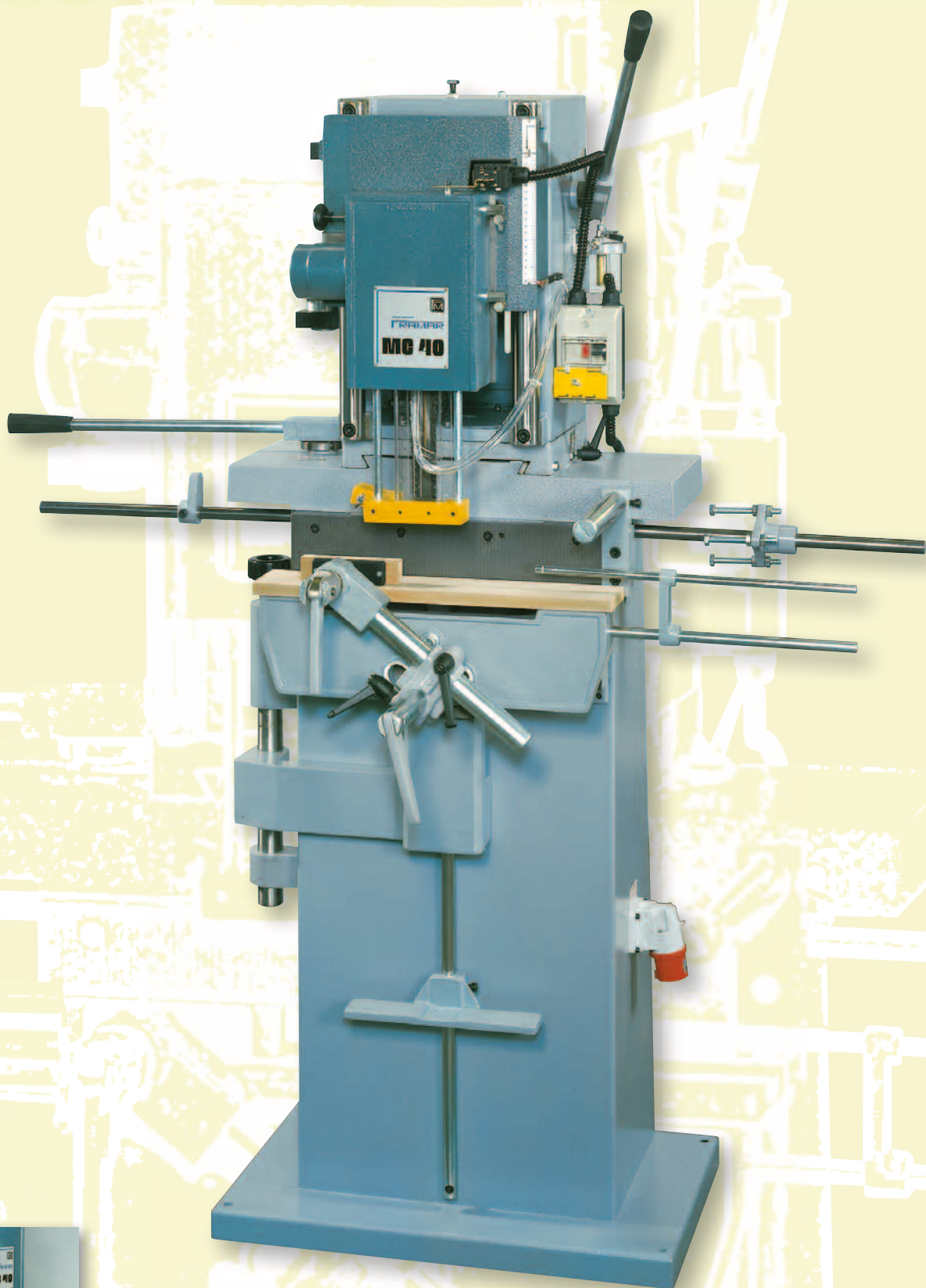
Cabezal MC30, topes de revolver profundidad mortaja, boca extracción.

Beitelkop MC30, revolver-aanslagen, afzuigopening.

Cabeça operadora MC30, batentes giratórios, bocal de aspiração.

CE

Mod. MC - 40



**Inclinazione piano lavoro (su tutti i modelli), con volantino di sollevamento su mod. MC40 e cerniera di apertura.**

*Work table tilted (on all type), with lifting hand-wheel on mod. MC40 and opening system.*

*Inclinaison de la table de travail (sur tous les models), avec petit volant de soulevement sur mod. MC40 et systeme de ouverture.*

*Schrägstellung des Arbeitstisches (auf allen Modellen), mit aufhebungshandrad auf MC40 und Öffnungsscharniere.*

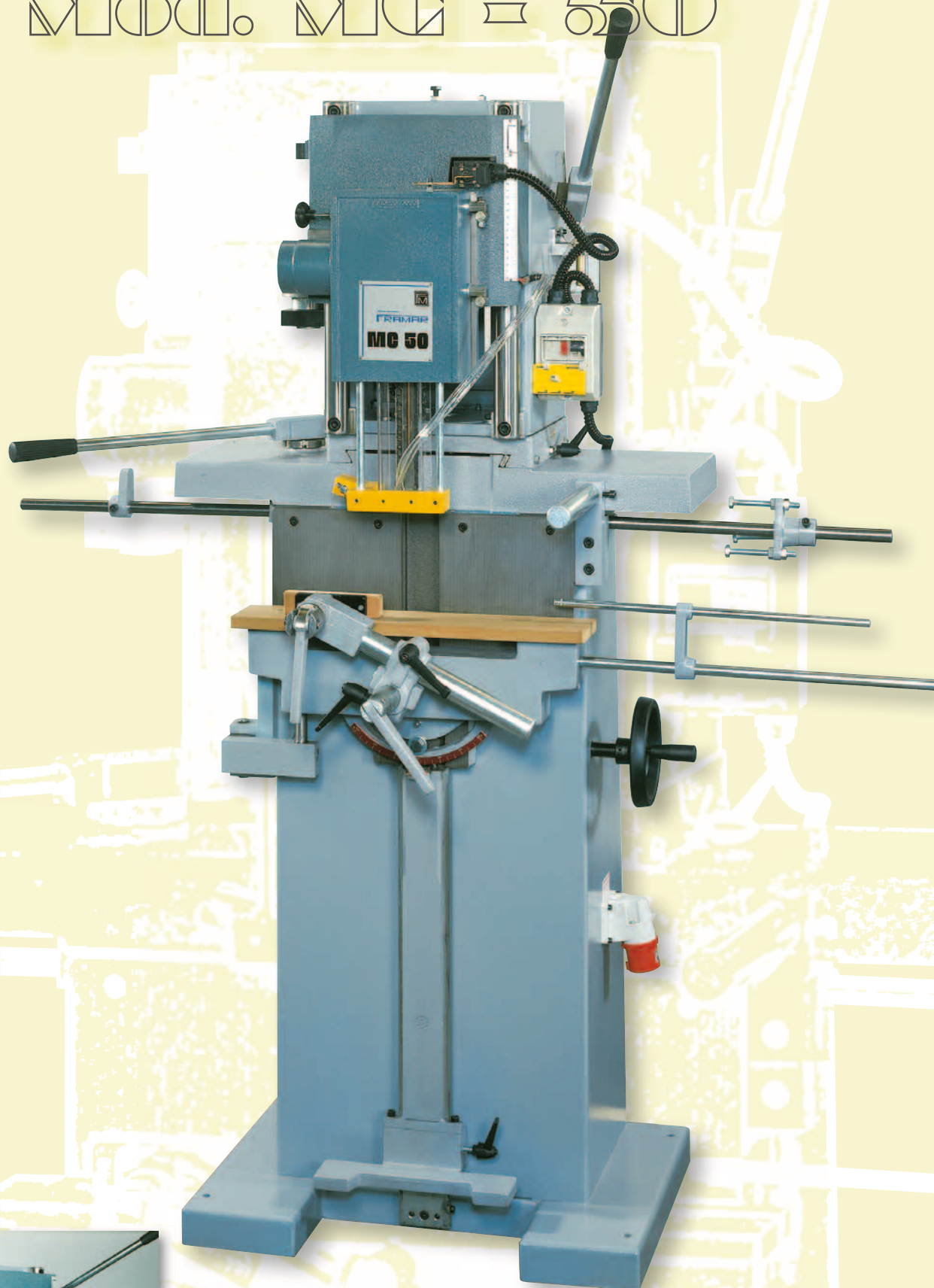
*Inclinación de la mesa de trabajo (sobre todos los modelos), con volante de elevacion sobre MC40 y bisagra de abertura.*

*Schuin verstelbaretafel, opening van de werktafel mod. MC40 en handwiel.*

*Inclinação da mesa, abertura da mesa de trabalhos mod. MC40 e pequeno volante.*

CE

Mod. MC = 50



Testa operatrice MC40-50, fermi a revolver di profondità cava, tendicatena rapido imbocco aspirazione.

Operating head MC40-50, revolvering depth slot stops, quick chain stretching device, chips suction opening.

Tête opératrice MC40-50, dispositif d'arrêt en profondeur par butées à barillet, tendeur de chaîne rapide, ouverture aspiration copeaux.

Kopf MC40-50, Revolver-Tiefsprungen, Schneller Kettenspanner, Absaugstutzen.

Cabezal MC40-50, topes de revolver profundidad mortaja, tensor de cadena rapido, boca da extracción.

Beitelkop MC40-50, revolver-aanslagen, snelspaninrichting voor de freesketting, afzuigopening.

Cabeça operadora MC40-50, batentes giratórios, esticador rápido de corrente, bocal de aspiração.





**Gruppo a forare anteriore (solo su mod. MC50).**

*Front boring unit (only on mod. MC50).*

*Groupe de perçage antérieur (seulement sur mod. MC50).*

*Vorderer Bohraggregat (nur für Mod. MC50).*

*Conjunto de taladrado anterior (solo en mod. MC50).*

*Voorste booreenheid (alleen voor MC50).*

*Grupo furador anterior (somente para MC50).*



**Volantino sollevamento piano lavoro e appoggiaporta su mod. MC50, cerniera di apertura.**

*Work table lifting hand-wheel and door rest on mod. MC50, opening system.*

*Petit volant de soulevement table de travail et appui-porte, système de ouverture.*

*Tischauflhebungshandrad und Türhalterung auf MC50, Öffnungsscharniere.*

*Volante de elevacion mesa de trabajo y apoyapuerta sobre MC50, bisagra de apertura.*

*Handwiel, opening van de werktafel mod. MC50.*

*Pequeno volante, descanso da porta, abertura da mesa de trabalhos mod. MC50.*



**Rotazione testa operatrice (su tutti i modelli).**

*Rotating head (on all type).*

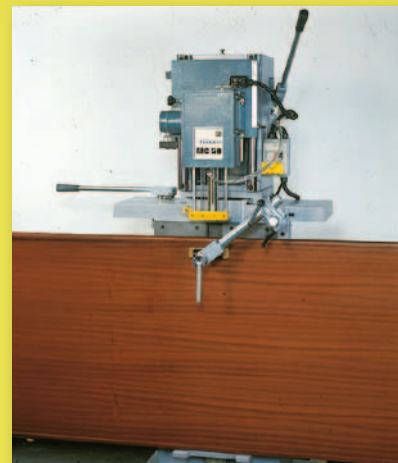
*Rotation de la tête opératrice (sur tous les models).*

*Umdrehung des Kopfes (auf allen modellen).*

*Rotación de la cabeza operadora (sobre todos los modelos).*

*Verstelbakekop.*

*Rotação da cabeça.*



**Macchina predisposta per la lavorazione su porte.**

*Machine set up for processing doors.*

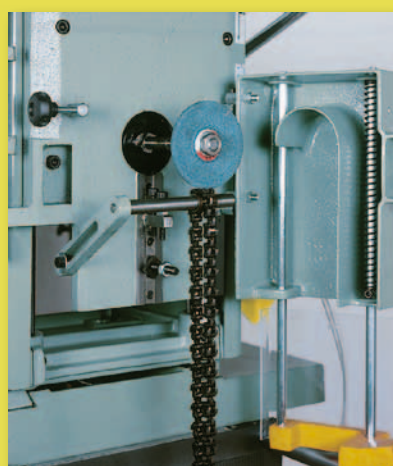
*Machine predisposée pour usiner les portes.*

*Maschine mit eingebauter Türenvorrichtung.*

*Máquina dispuesta para trabajar puertas.*

*Machine geschikt voor werk op deuren.*

*Máquina preparada para trabalhar portas.*



**Sistema di affilatura manuale della catena (su macchine NON CE).**

*Manual chain sharpening system (only for machines NO-CE).*

*Système d'affûtage de la chaîne manuel (seulement pour machines SANS CE).*

*Kettenschärfensystem (nur für NICHT-CE Maschinen).*

*Sistema de afiladura de la cadena (solo para máquinas NO-CE).*

*Kettingslijpparaat (Alleen voor niet CE machines).*

*Dispositivo afiador de correntes (somente para máquinas sem normas CE).*

		MC30	MC40	MC50
<b>POTENZA MOTORE</b> Motor Power / Puissance du moteur / Motorstärke / Potencia del motor / Motorvermogen / Potência do motor	HP.CV.PS.	2	3	3
<b>GIRI MOTORE</b> Motor r.p.m. / Tours du moteur / Motorumdrehungen / r.p.m. del motor / Toerental v/d motor / Motor r.p.m.		2800 g./min.'	2800 g./min.'	2800 g./min.'
<b>DIAMETRO ALBERO MOTORE</b> Motor shaft diameter / Diamètre de l'arbre moteur / Durchmesser der Motorwelle / Diámetro del árbol motor / Diameter motor / Diâmetro do veio do motor	mm.	16	16	16
<b>DIMENSIONI PIANO DI LAVORO</b> Work table size / Dimensions de la table de travail / Tischabmessungen / Dimensiones de la mesa de trabajo / Afmetingen tafel / Dimesões da mesa	mm.	540 x 110	540 x 110	540 x 110
<b>CORSA VERTICALE TESTA</b> Head vertical stroke / Course verticale de la tête / Senkrechter Kopflauf / Carrera vertical de la cabeza / Vertikaal koploop-steekdiepte / Curso vertical da cabeça	mm.	180	180	180
<b>CORSA TRASVERSALE TESTA</b> Head transversal stroke / Course transversale de la tête / Transversaler Kopflauf / Carrera transversal de la cabeza / Dwarsverstelling / Curso transversal da cabeça	mm.	80	150	150
<b>CORSA LONGITUDINALE TESTA</b> Head longitudinal stroke / Course longitudinale de la tête / Longitudinaler Kopflauf / Carrera longitudinal de la cabeza / Lengte verstelling / Curso longitudinal da cabeça	mm.	200	230	260
<b>CORSA VERTICALE PIANO LAVORO</b> Table vertical stroke / Course verticale de la table / Senkrechter Tischlauf / Carrera vertical de la mesa / Vertikale tafelverstelling / Curso vertical da mesa	mm.	160	90	190
<b>INCLINAZIONE PIANO LAVORO</b> Table tilting / Inclinaison de la table / Senkrechter Tisclauf / Inclinación mesa de trabajo / Schuin verstelbaretafel / Inclinação da mesa	±	45°	45°	45°
<b>ROTAZIONE TESTA</b> Head rotation / Rotation de la tête / Drehung des Kopfes / Rotación de la cabeza / Verstellbakekop / Rotação da cabeça	±	45°	45°	45°
<b>MAX ALTEZZA PORTA</b> Max door height / Hauteur maxi de la porte / Höchste Türhöhe / Altura màx de la puerta / Max. dellrhoogte / Altura máx. das portas	mm.	900	950	1000
<b>DIMENSIONI D'INGOMBRO</b> Overall dimensions / Dimensions d'encadrement / Ausseré Abmessungen / Dimensiones externas / Afmetingen machine / Dimesões totais	mm.	700x600x1650	700x600x1650	700x600x1650
<b>PESO</b> Weight / Poids / Gewicht / Peso / Gewicht / Peso	Kg.	210	350	370

La Ditta costruttrice si riserva in qualsiasi momento di apportare modifiche a propria discrezione anche senza preavviso alla Spett. Clientela • Messrs FRAMAR have the right to modify their products without changing their main features • La Cie FRAMAR se réserve le droit d'apporter à produits toutes les modification qu'elle jugera utiles ou nécessaires, sans changer caractéristiques essentielles • Die FRAMAR hat das Recht, jederzeit Ihre Produkte nach Belieben zu modifizieren, auch ohne den kunden au benachrichtigen

**accessori** ACCESSOIRES / ACCESSORIES / AUSRUSTUNGEN / ACESORIOS / TOEBEHOREN / ACCESSÓRIOS standard optional standard optional

	NO CE						CE					
	MC30	MC40	MC50	MC30	MC40	MC50	MC30	MC40	MC50	MC30	MC40	MC50
<b>ORGANI DI SERVIZIO</b> Service wrenches / Organes de service / Dienstschlüssel / Organos de servicio / Bedieningsleutels / Orgãos de serviço	●	●	●				●	●	●			
<b>POMPA LUBRIFICAZIONE</b> Oil pump / Pompe de lubrification / Olpumpe / Bomba de lubrificaciòn / Smeerpomp / Bomba de lubrificaçao	●	●	●				●	●	●			
<b>DISPOSITIVO AFFILACATENA *</b> Chain-sharpening device / Dispositif d'affûtage des chaînes / Kettenscharfeinrichtung / Dispositivo afilador de cadenas / Kettingslijppapparaat / Dispositivo afiadador de correntes	●	●	●									
<b>MOTORE MAGGIORATO</b> Extra HP motor / Moteur plus puissant / Stärkerer Motor / Motor màs potente / Groter motor / Motor mais potente				▲	▲	▲				▲	▲	▲
<b>MOTORE MONOFASE</b> 1-phase motor / Moteur monophasé / Einphasiger Motor / Motor monofásico / Wisselstroommotor / Motor monofásico				▲	▲	▲				▲	▲	▲
<b>TENDICATENA RAPIDO</b> Quick chain-streeching device / Tendeur de chaîne rapide / Schneller Kettenspanner / Tensor de cadena rápido / Snelspaninrichting voor de freesketting / Esticador rápido de corrente			●		▲			●			▲	
<b>INTERRUTTORE GENERALE</b> General switch / Interrupteur général / Hauptschalter / Interruptor general / Snelspaninrichting voor de freesketting / Esticador rápido de corrente	●	●	●									
<b>SALVA MOTORE</b> Motor protection / Disjoncteur / Motorschutzschalter / Disyuntor / Thermisch beveiligde motor / Disyuntor				▲	▲	▲	●	●	●			
<b>MORSA PNEUMATICA</b> Pneumatic clamp / Étau pneumatique / Luftgesteuerte Klemmvorrichtung / Prensor neumático / Pneumatisch druckcylinder / Torno pneumático da porta				▲	▲	▲				▲	▲	▲
<b>CATENE</b> Chains / Chaînes / Ketten / Cadenas / Kettingen / Correntes				▲	▲	▲				▲	▲	▲

\*Solo per macchina non CE • Only for machines without CE • Seulement pour machines sans CE • Nur für Nicht-CE-Maschinen • Solo par máquinas no-CE

LIVELLI DI RUMOROSITÀ NOISE LEVELS NIVEAUX DU BRUIT GERAUSCHPEGEL NIVEL DE RUIDO	Livello di potenza sonora Sound power level Niveau de puissance sonore Schleinstungspegel Nivel de potencia sonora	Livello medio di potenza sonora Average sound power level Niveau moyen de puissance sonore Durchsch nitlicher Schalldruckpegel Nivel medio de potencia sonora	Livello medio di potenza sonora al posto operatore Sound power level at operator position Niveau de puissance sonore au poste de l'opérateur Schalldruckpegel am Arbeitsplatz Nivel de potencia sonora en el puesto del operador
	dB (A)	dB (A)	dB (A)
MC30	105	86	90
MC40	107	87	92
MC50	108	87	92

**ATTENZIONE:** si informa che un'esposizione prolungata sopra gli 85 dB (A) può provocare danni alla salute. È pertanto consigliato l'uso di idonei sistemi di protezione (es. tappi, cuffie) come previsto dall'art. 46 del DL 277 15.8.91.

**CAUTION:** it must be noted prolonged exposure to noise levels above 85 dB (A) can be harmful to the health. We thus recommend that adequate protection be used (e.g. plugs, headphones) according to art. 46 Law 277 15.8.91.

**ATTENTION:** Nous informons qu'une exposition prolongée au dessus de 85 dB (A) peut nuire à la santé. Par conséquent, nous conseillons l'utilisation de systèmes de protection adéquats (ex.: bouchons, casques) aux termes de l'art. 46 de la Loi 277 15.8.91.

**VORSICHT:** SMerken Sie bitte, dass eine lange Exposition von über 85 dB (A) Ihre Gesundheit beschadigen kann. Es wird empfohlen, zweckmassige Schutzsysteme (z.B.: Schutzkappen, Stopfeln) zu benutzen, wie durch Art. 46 vom DL 277 15.8.91 vorgesehen.

**ATENCIÓN:** Se informa que una larga exposición sobre los 85 dB (A) puede provocar daños a la salud. Per lo tanto, se aconseja el uso de idoneos sistemas de protección (p.e.: casquillos, corchos) así como previsto en el art. 46 del DL 277 15.8.91.



OFFICINA MECCANICA S.R.L.  
**FRAMAR**  
MACCHINE PER LA LAVORAZIONE DEL LEGNO  
WOODWORKING MACHINES

41012 CARPI (ITALY)  
Via Bramante, 32  
Tel. 059 687299 Fax 059 650944  
framar@framarcarpi.com  
www.framarcarpi.com

