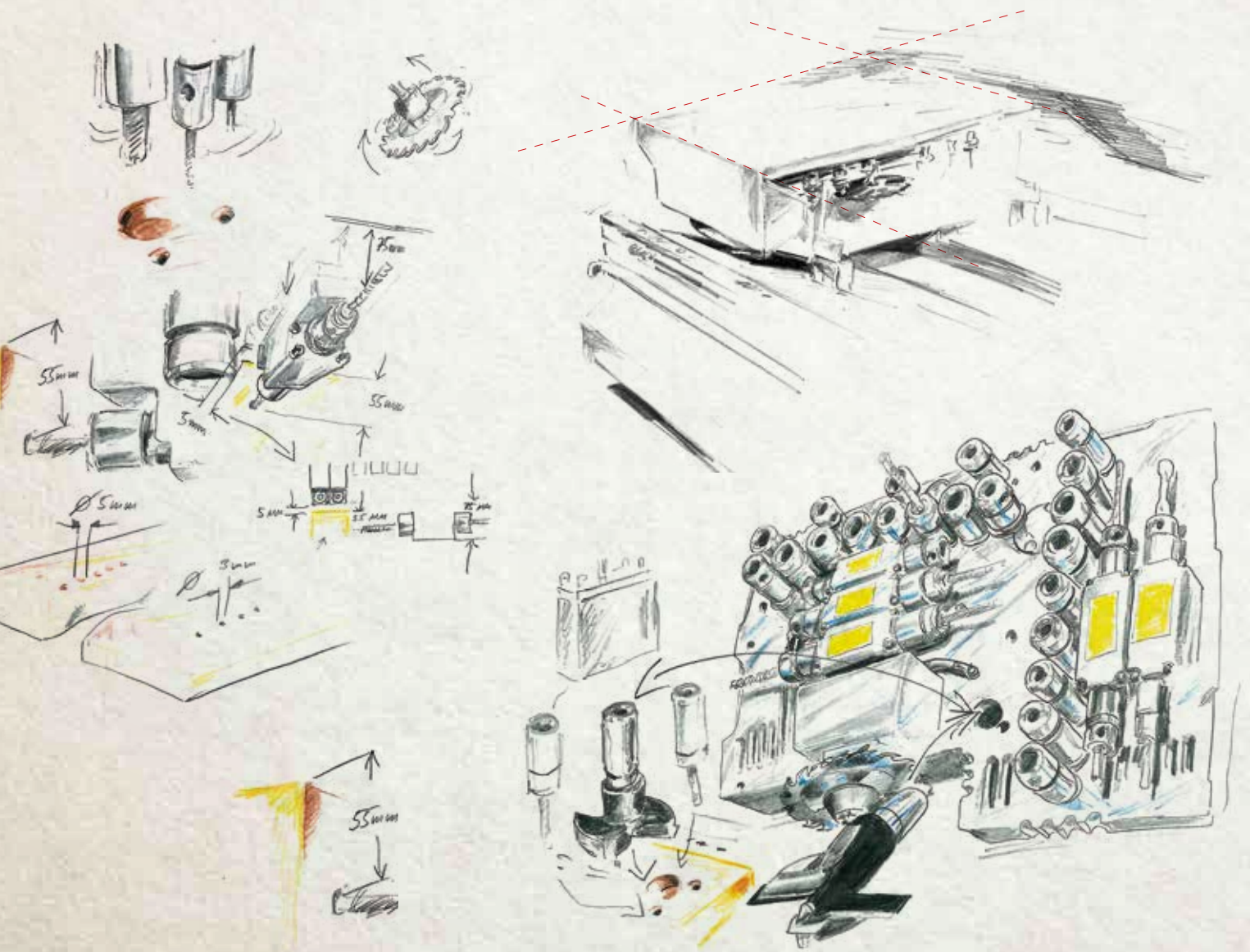


# morbidelli x200/x400

centres d'usinage nesting pour le perçage et le fraisage



**NOUS AURIONS PU ÉCRIRE  
QUE NOUS PENSONS À CONCEVOIR  
L'AVENIR DU NESTING...**



**...MAIS NOUS L'AVONS  
DÉJÀ FAIT**

# MORBIDELLI X200 / X400



THE  
**NEXTING**  
GENERATION

## LIBRES



**Usinage en toute sécurité** aussi bien en version PRO-SPEED qu'en version PRO-SPACE avec le système de protection à bumpers.

**Une accessibilité à 360°, une ergonomie de chargement** et pas d'obstacle au sol: tous les composants sont à l'intérieur du bâti.

**Une plus grande disponibilité de l'espace** occupé dans l'entreprise avec la solution sans protections périmétrales.

## EXCELLENTE QUALITÉ



**Une finition sans précédent** avec l'électrobroche JQX (Just Quality eXtreme) à 5 axes en prise directe.

**Une maintenance réduite**, grâce à l'utilisation des mandrins **RO.AX** (mandrin à technologie rotoaxiale), nécessaire seulement après plus de 1000 heures d'utilisation.

**60% de temps économisé** sur les cycles de perçage avec les nouvelles têtes de perçage étudiées pour être plus efficaces avec n'importe quel type de meuble et style de construction.

## PLUS RAPIDES



**Au-delà de l'imagination**, plus de 60 outils toujours prêts à bord de la machine.

**Cycles d'usage** plus rapides avec le magasin **FAST** jusqu'à 18 positions.

**Vitesse maximale**, usiner en nesting à 50 mètres par minute est maintenant une réalité.

## FLEXIBLES



**Une flexibilité absolue** avec une configurabilité du groupe opérateur unique sur le marché.

Du bois au plastique, du panneau au meuble, de la cuisine à la fenêtre, la solution configurée pour toutes vos exigences et adaptée à votre plan d'investissement.

Plans de travail **"PHE"** (Phénolique Haute Efficacité) et **"HE"** (Haute Efficacité), **solides, pratiques et indéformables.**

**Pas de limites** dans les pièces à usiner avec des épaisseurs de 150 à 180 mm.

## MODULAIRES



La solution parfaite pour faciliter le travail: possibilité de configurer la cellule même en fonction de la direction du flux des matériaux en usinage.

## DIGITALES



**Logiciel de programmation CAD/CAM** pour la conception de n'importe quel procédé de fabrication. **Maestro cnc** permet de gérer la machine de façon simple, rapide et sans erreurs.



# APERÇU DES CARACTÉRISTIQUES TECHN

## AVANTAGES TECHNOLOGIQUES

La nouvelle génération de centres d'usinage à CN nesting pour le perçage et le fraisage à 3, 4, 5 axes.

Les modèles sont disponibles également en version cellule avec chargement et tapis de déchargement automatiques.



*Des cycles d'usinage plus rapides grâce au magasin FAST à 12, 14, 18 positions.*

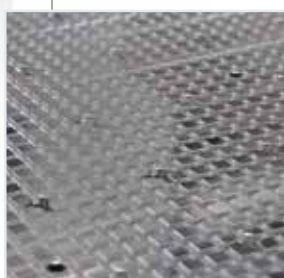


*Les outils sont toujours disponibles grâce au magasin arrière R16.*

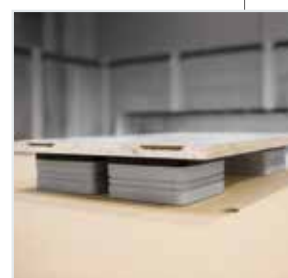
*Console avec « PC » industriel intégré «eye-M», avec écran tactile multi point couleurs de 21.5", Full HD, positionné sur support à roulettes, pour un déplacement aisé de la console le long de la machine.*



*Tout à portée de main avec le contrôle déporté TECPAD avec un écran couleurs de 7".*



*Plans de travail "PHE" (Phénolique Haute Efficacité) et "HE" (Haute Efficacité), solides, pratiques et indéformables.*

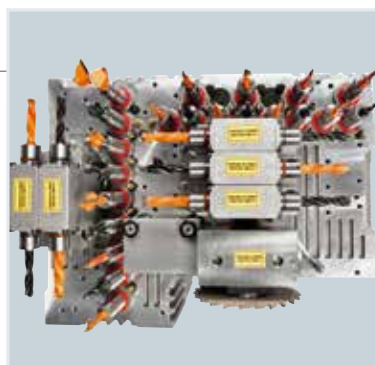


*Un large choix de ventouses spécifiques aussi bien pour le plan HE (Haute Efficacité) que pour le plan avec un panneau martyr.*

# LIQUES X400

## morbidelli x200/x400

centres d'usinage nesting pour le perçage et le fraisage



- **60% de temps économisé** sur les cycles de perçage avec les nouvelles têtes de perçage étudiées pour être plus efficace avec n'importe quel type de meuble et style de construction.
- **Une maintenance réduite**, grâce à l'utilisation des mandrins **RO.AX** (mandrin à technologie rotoaxiale), nécessaire seulement après plus de 1000 heures d'utilisation.
- **Petites têtes horizontales rabaisées**: possibilité de réaliser même les trous horizontaux avec la tête de perçage **sans soulever les pièces du panneau martyr**.



- **Une flexibilité absolue** avec une configurabilité du groupe opérateur unique sur le marché.
- **Une finition sans précédent**: électrobroche principale à 3, 4, 5 axes.

Armoire électrique intégrée dans la base avec conditionneur d'air.

Usinage en toute sécurité aussi bien en version **PRO-SPEED** qu'en version **PRO-SPACE** avec le système de protection à bumpers.



Un espace au sol libre grâce aux pompes à vide positionnées dans le bâti de la machine.



Magasin TRB à 11, 14, 16 et 19 positions.

# SYSTÈMES DE SÉCURITÉ

## SÉCURITÉ GARANTIE: PROTECTIONS BUMPERS

Usinage en toute sécurité avec le système de protection à bumpers qui arrête la machine en cas de contact accidentel de l'opérateur.



## ENCOMBREMENT MINIMUM, SÉCURITÉ MAXIMALE ET FLEXIBILITÉ: PROTECTIONS PRO-SPACE

L'absence de protections périmétrales permet un accès au plan de travail sur chaque côté de la machine avec la possibilité de charger et décharger soit depuis l'arrière soit depuis l'avant de la machine, grâce aux commandes positionnées sur les deux côtés. Le système de sécurité permet d'utiliser la machine en direction X à une vitesse d'avance jusqu'à 25 m/min.





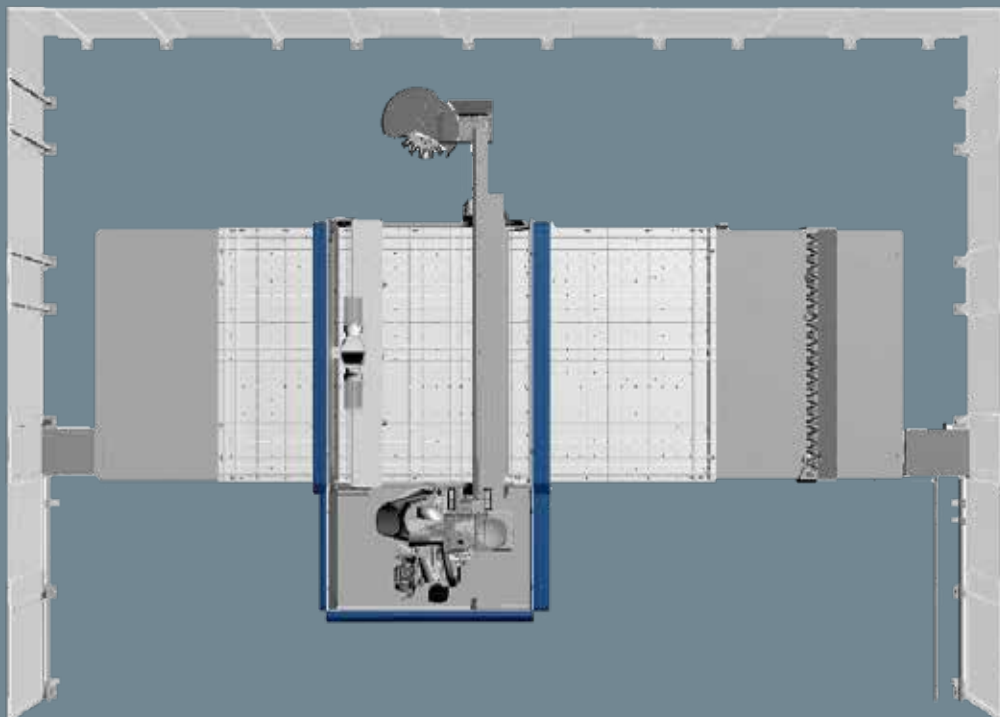
# morbidelli x200/x400

centres d'usinage nesting pour le perçage et le fraisage

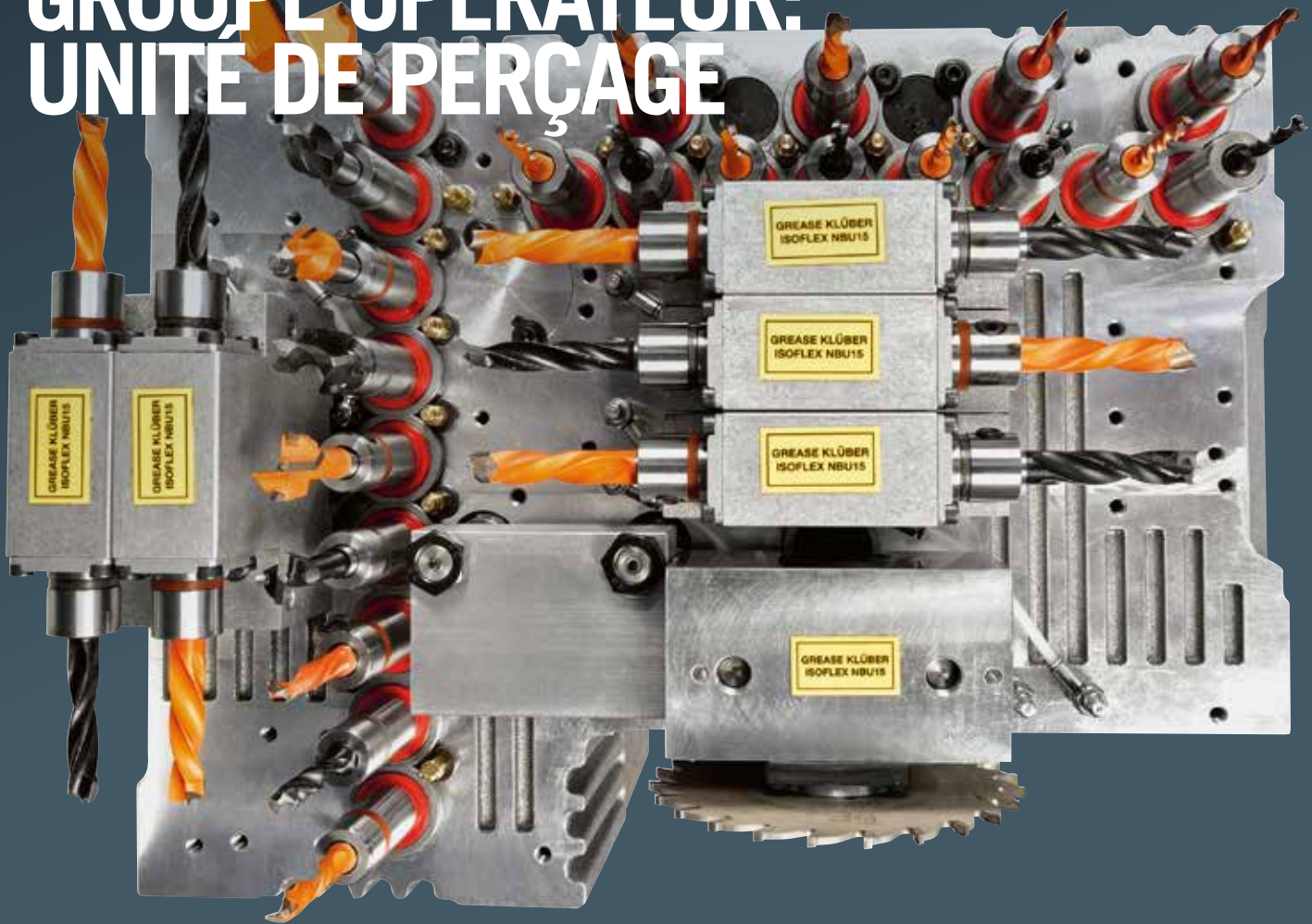


## LIBERTÉ TOTALE ET PRODUCTIVITÉ ÉLEVÉE: PROTECTIONS PRO-SPEED

Système de protection pour l'utilisation de la machine à la vitesse maximale d'avance. Lorsque l'opérateur entre dans la zone de chargement, délimitée par la barrière de photocellules avant, la machine réduit automatiquement la vitesse; au moment où l'opérateur sort de la zone de chargement, il peut restaurer la vitesse maximale.

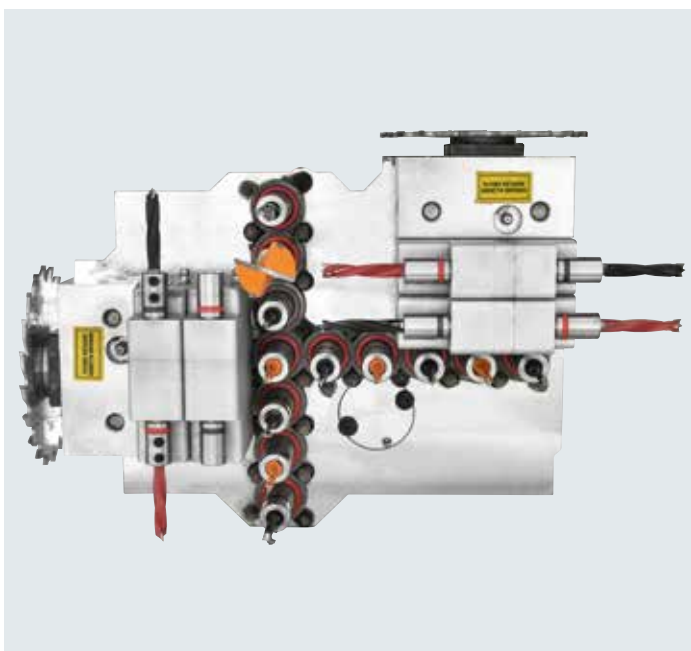


# GROUPE OPÉRATEUR: UNITÉ DE PERÇAGE



60% de temps économisé sur les cycles de perçage avec les nouvelles têtes de perçage, aussi avec double lame, étudiées pour être plus efficace avec n'importe quel type de meuble et optimiser la réalisation de n'importe quel schéma de perçage.

Une maintenance réduite, grâce à l'utilisation des mandrins RO.AX (mandrin à technologie rotoaxiale), nécessaire seulement après plus de 1000 heures d'utilisation.



**Petites têtes horizontales rabaissées:** possibilité de réaliser même les trous horizontaux avec la tête de perçage sans soulever les pièces du panneau martyr.



PETITES TÊTES POUR CHARNIÈRES: TROIS PERÇAGES EN UN ÉTAPE!





# GROUPE OPÉRATEUR: UNITÉ DE FRAISAGE



Précision d'usinage optimale avec les électrobroches à 3 et 4 axes jusqu'à 24.000 tr/min.

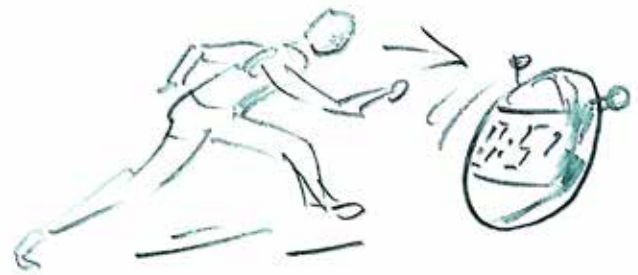


## **EFFICACITÉ MAXIMALE DANS N'IMPORTE QUELLE SITUATION D'USINAGE: ROULEAUX DE PRESSION**

Blocage parfait des pièces de petites dimensions ou avec une tenue du vide réduite grâce à l'utilisation de rouleaux de pression qui s'avèrent parfaits même pour l'usinage de panneaux superposés. Dans le cas de fraisages où leur utilisation n'est pas prévue, les rouleaux sont exclus tout en conservant les performances de la machine.

# morbidelli x200/x400

centres d'usinage nesting pour le perçage et le fraisage



**USINER EN NESTING À 50 MÈTRES PAR MINUTE EST MAINTENANT UNE RÉALITÉ.**





# GROUPE OPÉRATEUR: AGRÉGATS



Exécution simples des coupes et des rainures dans les directions X et Y grâce au groupe lame 0°-90°.



# morbidelli x200/x400

centres d'usinage nesting pour le perçage et le fraisage



Plus grande efficacité et réduction du temps de travail avec le groupe de fraisage supplémentaire jusqu'à 5,4 kW.

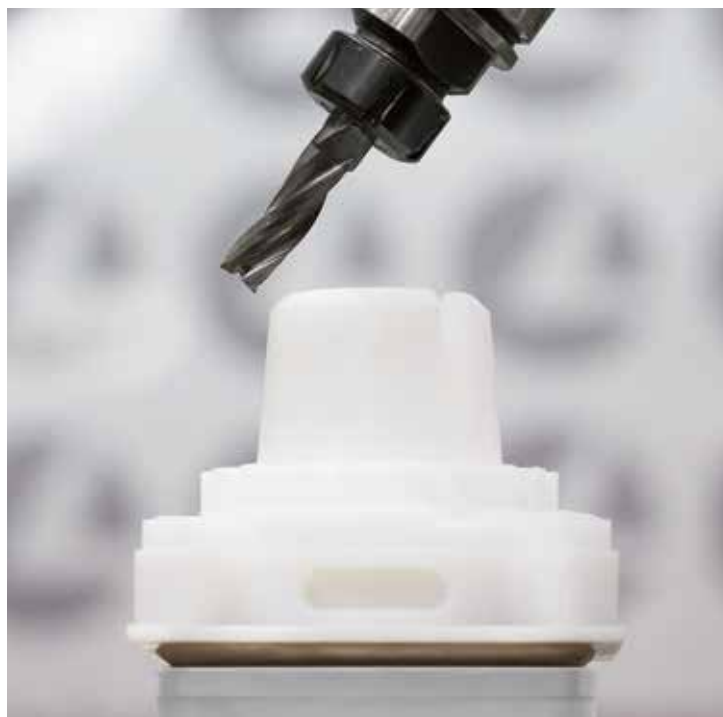
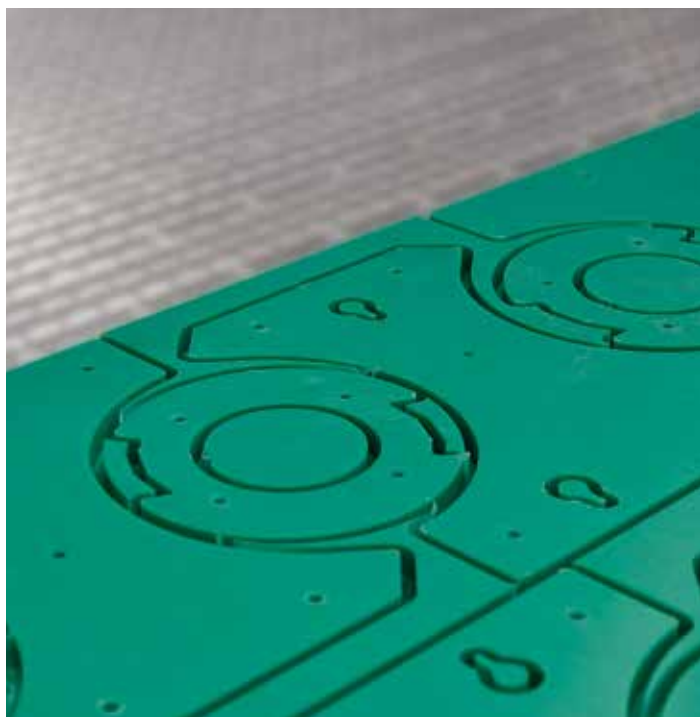


# PAS SIMPLEMENT DU NESTING



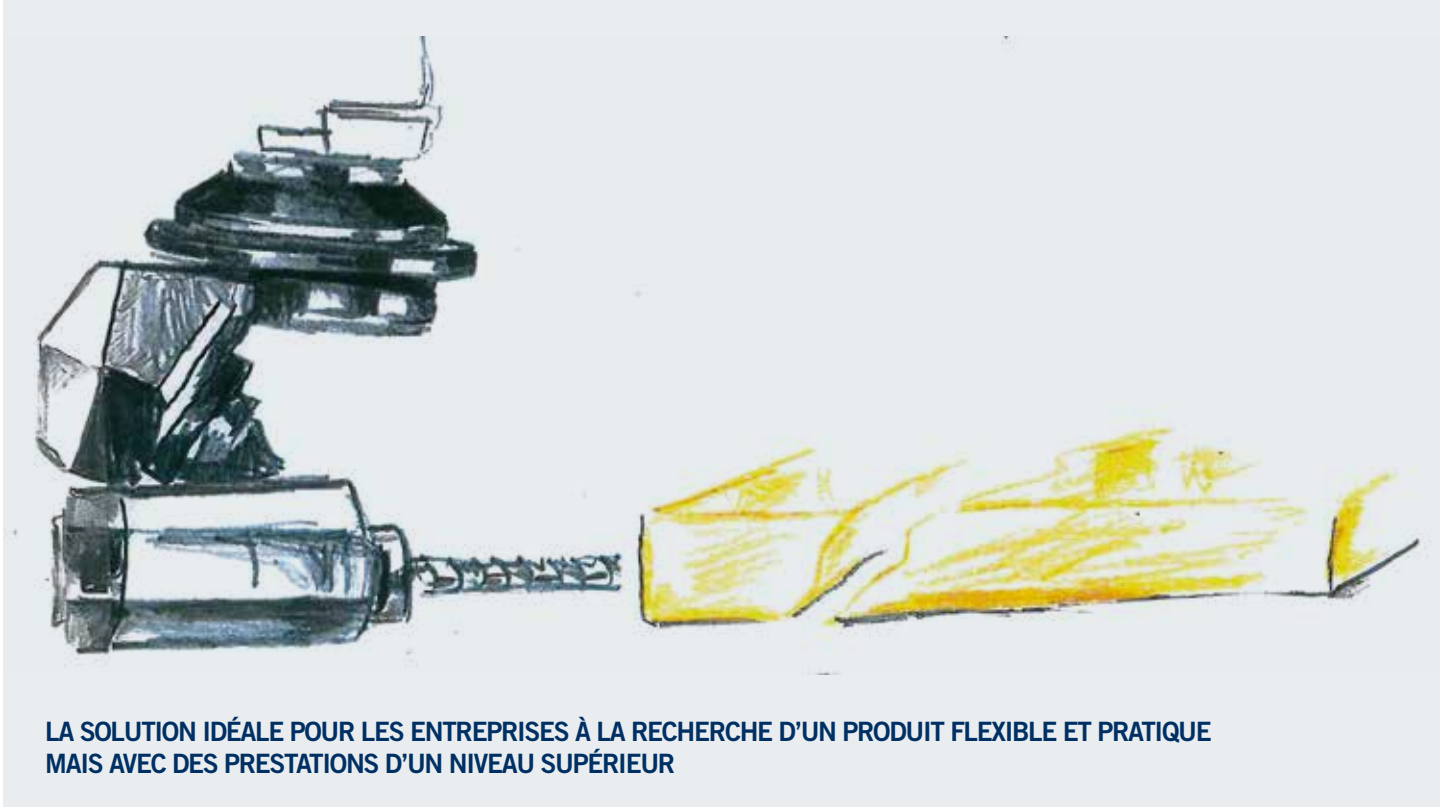
## ÉLECTROBROCHE JQX

Une qualité de finition exceptionnelle grâce à l'électrobroche **JQX** (Just **Q**uality **eX**treme) à 5 axes, avec transmission en prise directe jusqu'à 13,5 kW de puissance, qui garantit une absence totale de vibrations même lors de gros enlèvements de matière à vitesse élevée.



# morbidelli x200/x400

centres d'usinage nesting pour le perçage et le fraisage



LA SOLUTION IDÉALE POUR LES ENTREPRISES À LA RECHERCHE D'UN PRODUIT FLEXIBLE ET PRATIQUE  
MAIS AVEC DES PRESTATIONS D'UN NIVEAU SUPÉRIEUR





# MAGASINS OUTILS



**LE TOP DE SA CATÉGORIE : JUSQU'À 53 OUTILS DISPONIBLES À BORD DE LA MACHINE, TOUJOURS PRÊTS À RÉALISER N'IMPORTE QUELLE PIÈCE**

Des cycles d'usinage plus rapides avec le magasin **FAST** qui offre une capacité jusqu'à 18 positions: moins de 15" pour le changement de l'outil avec le magasin linéaire monté directement sur le groupe mobile.







Magasin **TRB** jusqu'à 19 positions.



Plusieurs outils sont toujours disponibles grâce au magasin arrière **R16**.



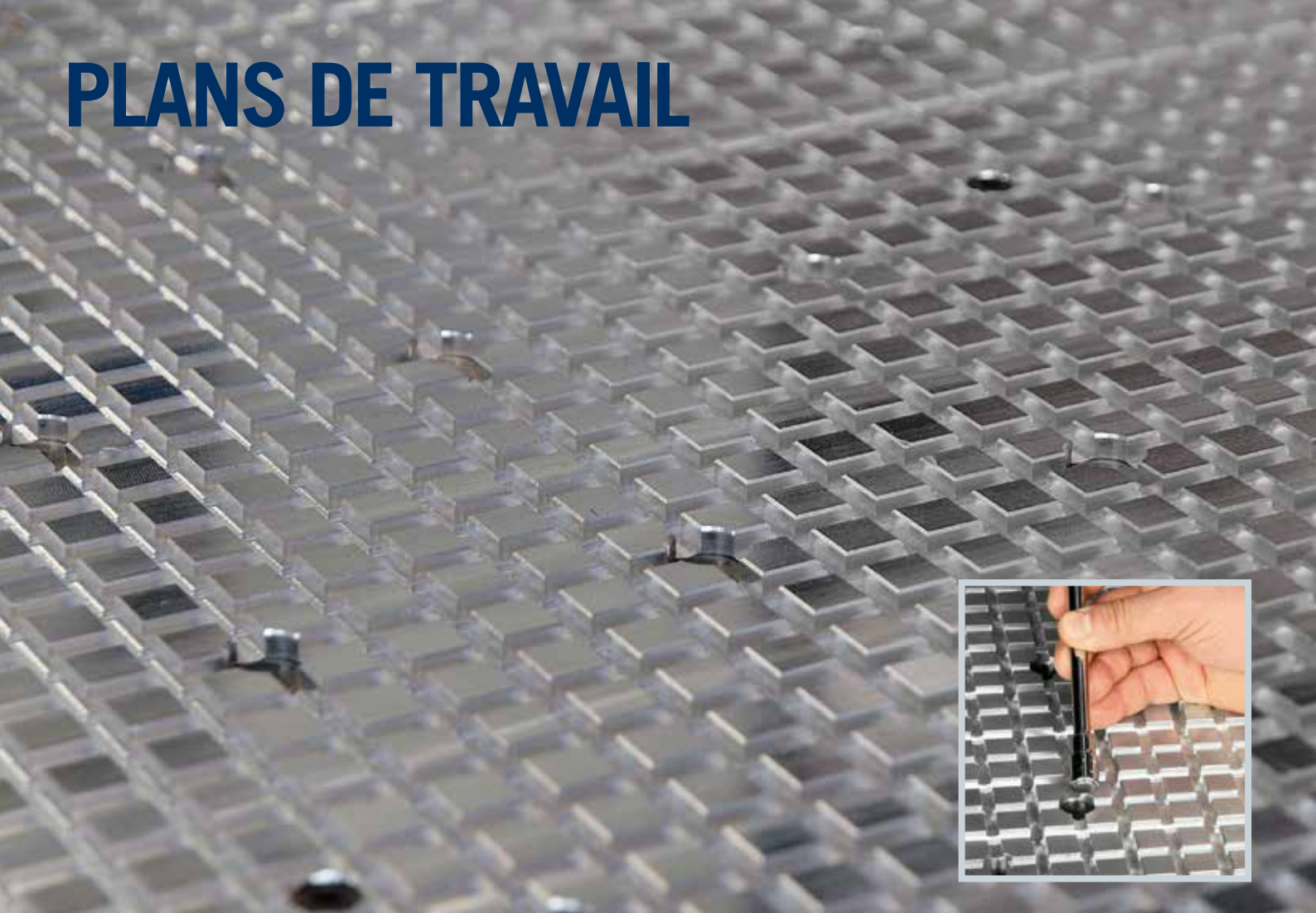
Magasin « **Pick-up** » à 1 position ancré sur la poutre mobile. Équipement idéal pour l'utilisation des outils et des têtes à renvoi angulaire de grandes dimensions.



### **CAPTEUR DE LONGUEUR DE L'OUTIL**

Placé à côté du bâti, il permet de mesurer en automatique la longueur de l'outil.

# PLANS DE TRAVAIL



## **GAGNE D'EFFICACITÉ ET D'ÉCONOMIE: PLAN DE TRAVAIL "HE" (Haute Efficacité)**

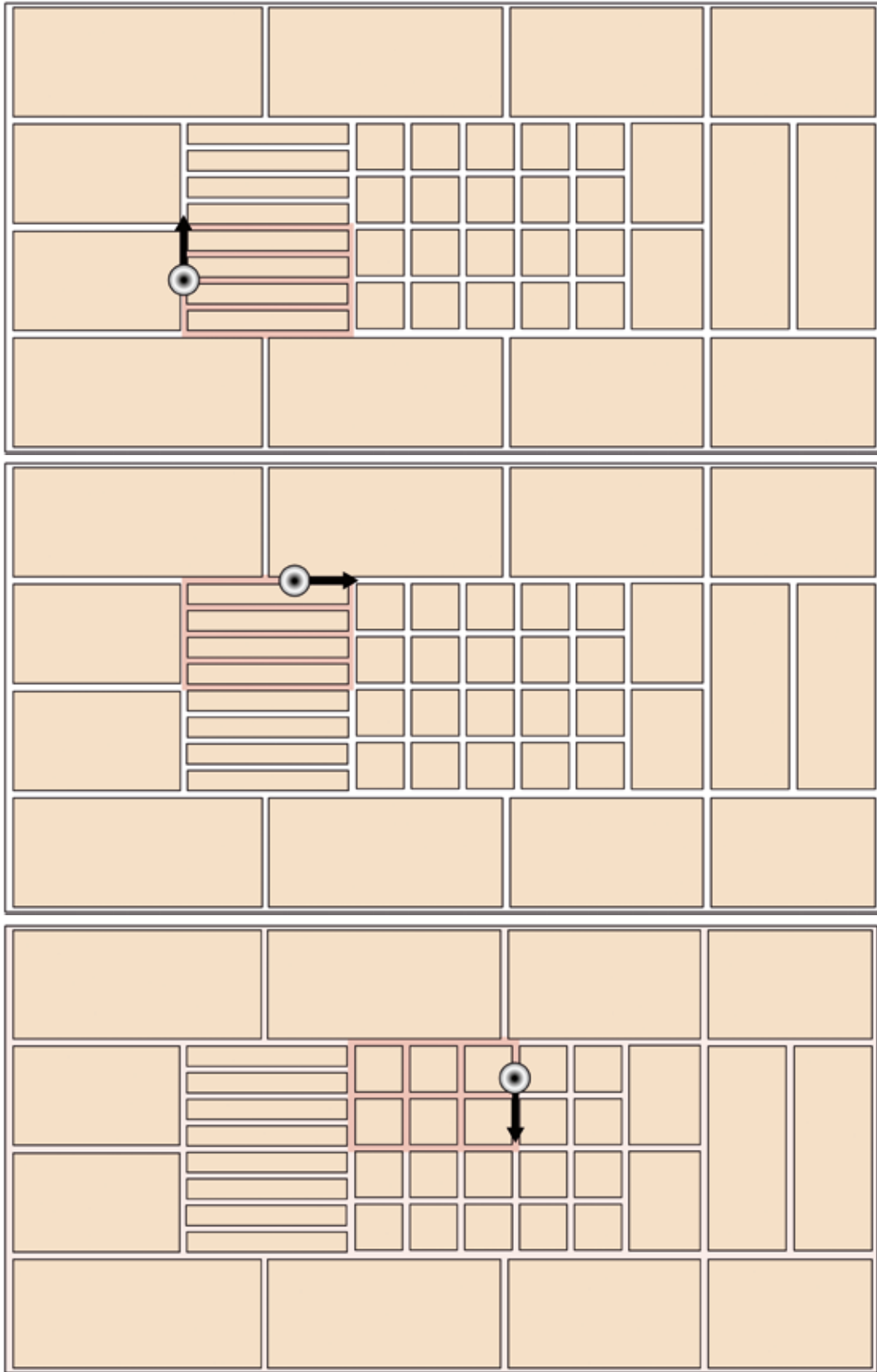
Plan de travail robuste, pratique et indéformable dans le temps grâce à sa structure en aluminium. Equipement simple et rapide grâce au système de fermeture magnétique du vide: en quelques secondes le vide est concentré seulement dans la zone de positionnement de la pièce.



Une tenue maximale des pièces où cela est nécessaire:  
de 2 à 30 zones en fonction des dimensions du plan.

**X-VACUUM**

L'efficacité maximale du vide pour usiner des pièces de petites dimensions ou des matériaux très respirants.



Le vide est concentré dans la zone du plan de travail où la pièce est usinée.



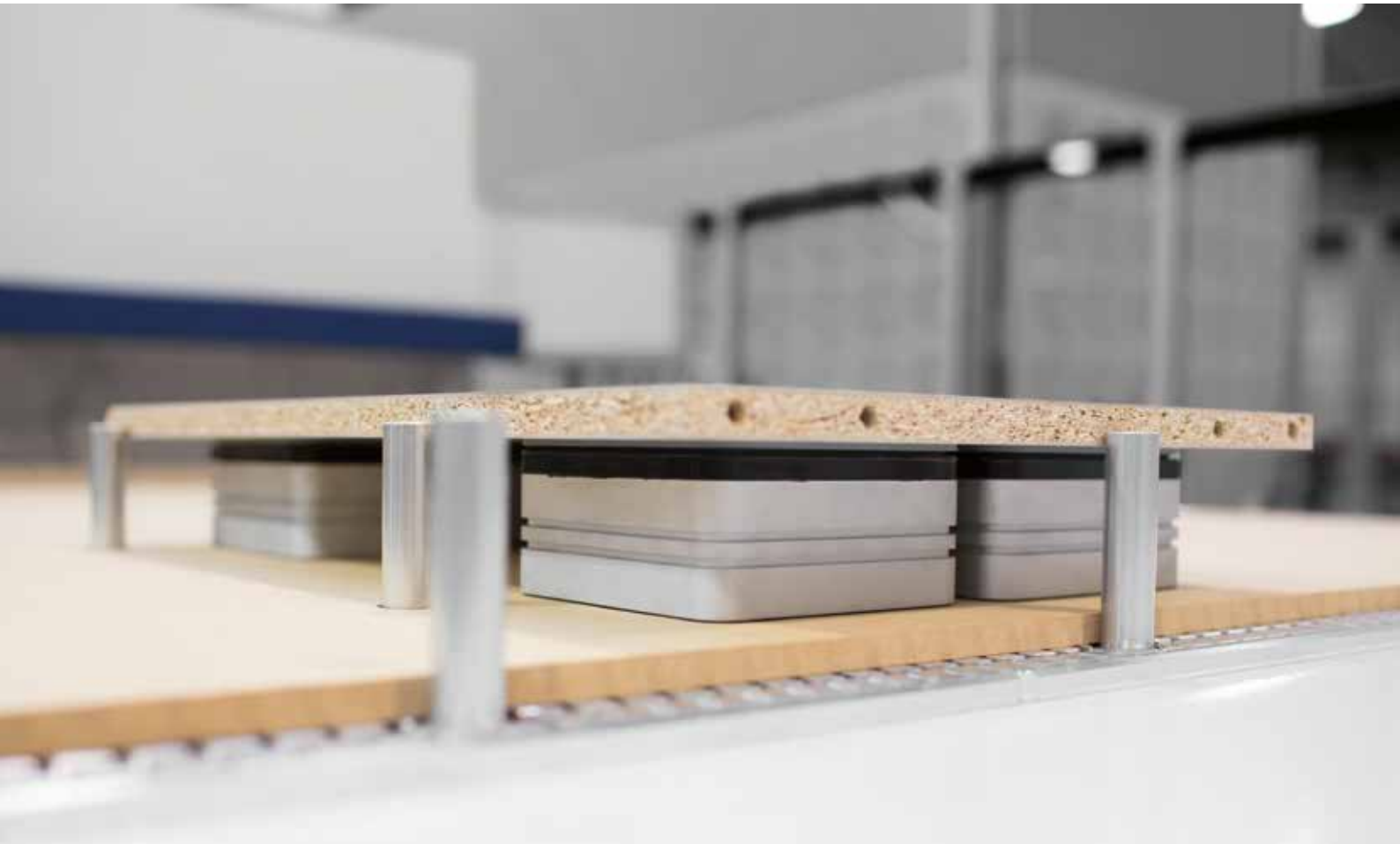
# PLAN DE TRAVAIL: ACCESSOIRES



N'importe quel usinage sans enlever le panneau martyr et aucun obstacle grâce aux ventouses X-POD sans tubes supplémentaires.



Une large gamme de ventouses est également disponible et à utiliser directement sur les plans HE (Haute Efficacité) ou PHE (Phénolique Haute Efficacité), pour les entreprises qui n'utilisent pas de panneau martyr.





# AUTOMATISATION CHARGEMENT/DÉCHARGEMENT

**Pas des poussières** avec les **systèmes d'aspiration** étudiés pour éliminer tout résidu d'usinage:

- coiffe d'aspiration entre la machine et le tapis ;
- coiffe d'aspiration au-dessus du tapis avec réglage manuel ou géré par le contrôle numérique;
- coiffe d'aspiration en bout de tapis.



**Productivité maximale:** le **pousseur** déplace les pièces usinées sur le tapis de déchargement et simultanément nettoie le plan de travail pendant qu'un nouveau panneau est chargé pour l'usinage.

**Des supports spécifiques** guident la sortie des pièces de n'importe quelle forme sur le tapis de déchargement, évitant ainsi tout risque de chute.

# morbidelli x200/x400

centres d'usinage nesting pour le perçage et le fraisage

**Positionnement précis et rapide** des panneaux sur le plan de travail avec **un système de ventouses dédié** qui permet de positionner même deux panneaux superposés.



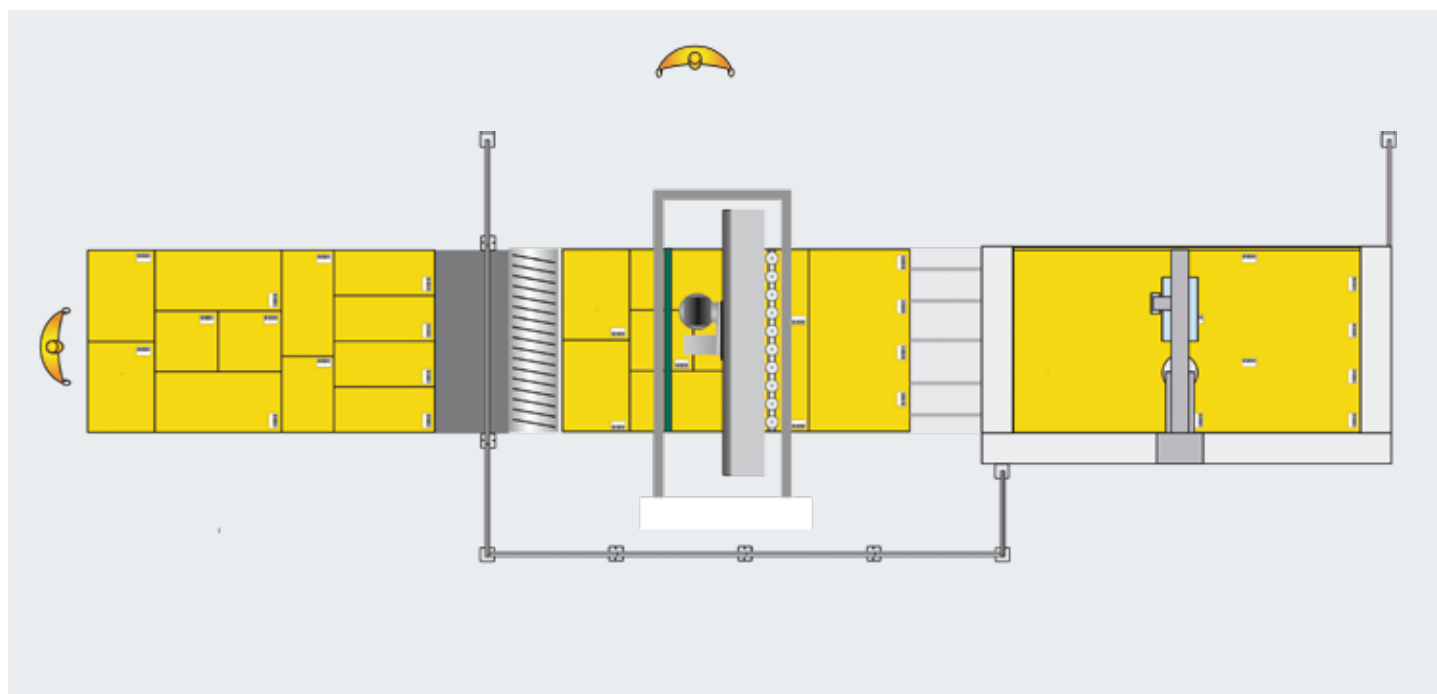
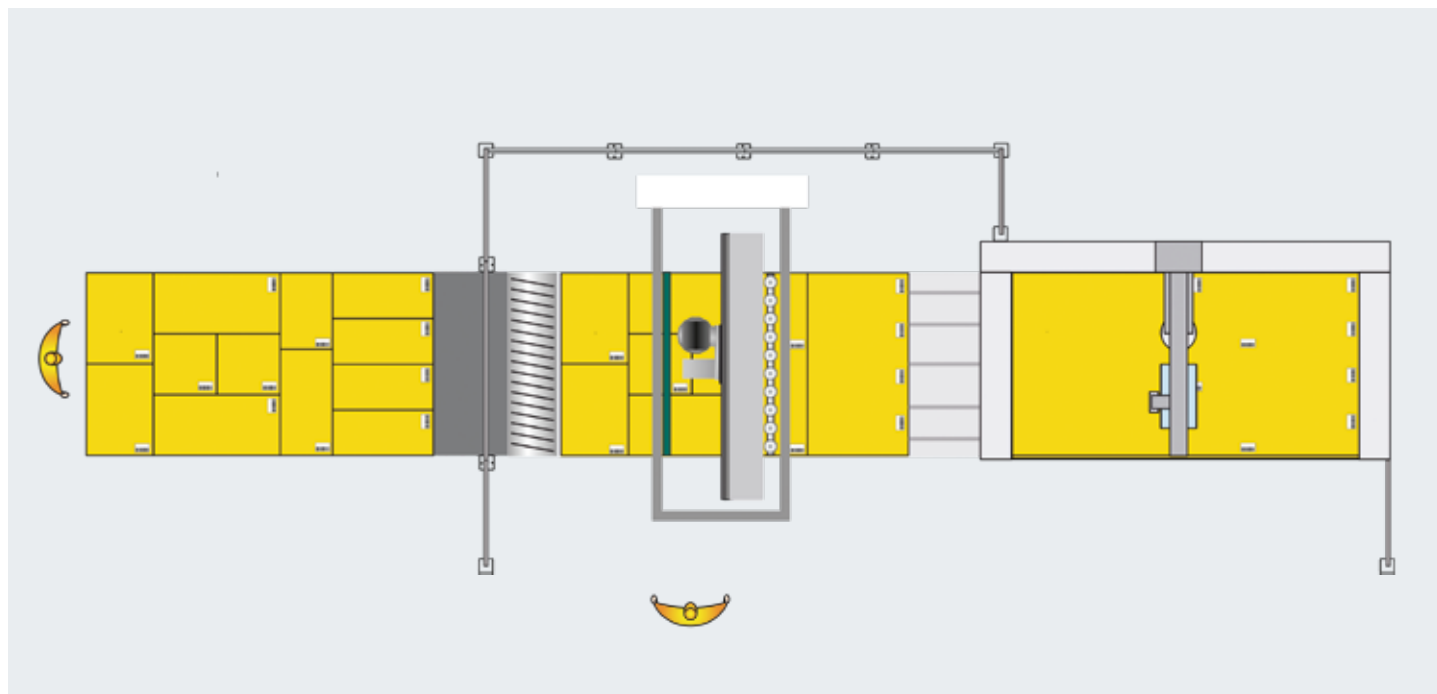
**Elévateur de chargement** qui peut gérer des piles de panneaux avec une hauteur jusqu'à 700 mm.

**Cycle d'usinage complet avec l'étiqueteuse automatique** qui agit en temps masqué directement sur la pile de panneaux.

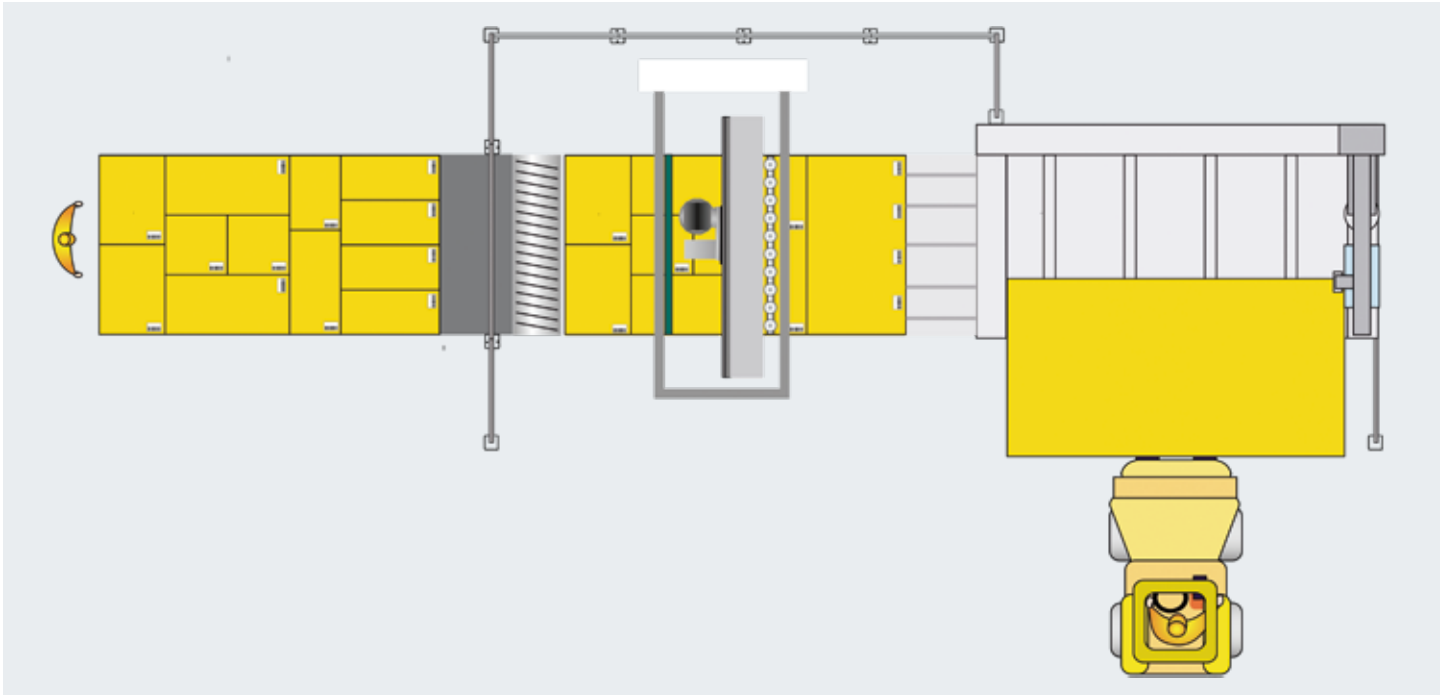


# AUTOMATISATION CHARGEMENT/DÉCHARGEMENT

Pas de limites dans le flux des matériaux, de droite à gauche ou de gauche à droite aussi bien en version PRO-SPEED qu'en version PRO-SPACE.

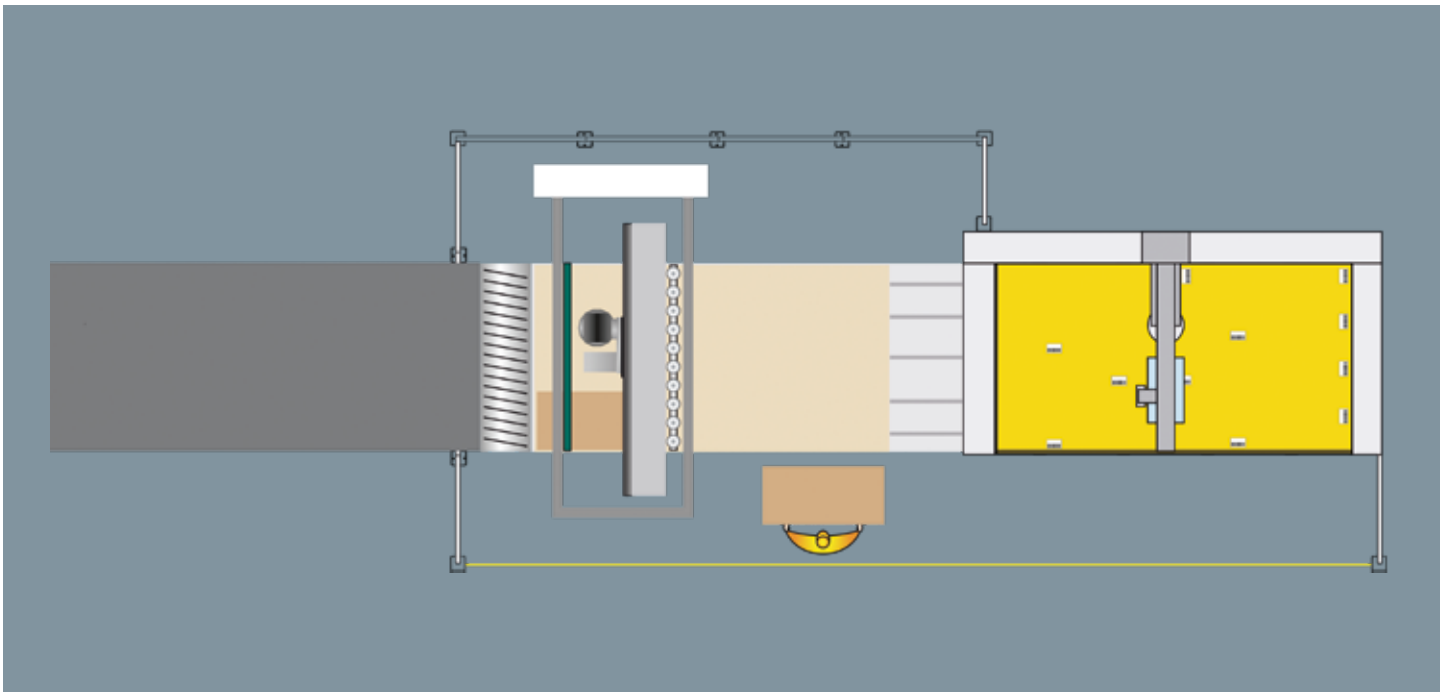


Aucun arrêt durant le cycle d'usinage, même le chargement de la pile est en temps masqué.



## CHARGEMENT ET DÉCHARGEMENT MANUELS

Flexibilité totale: la version cellule peut également être **utilisée comme centre d'usinage autonome** sans enlever le panneau martyr avec la possibilité d'usiner en pendulaire pour maximiser la productivité.

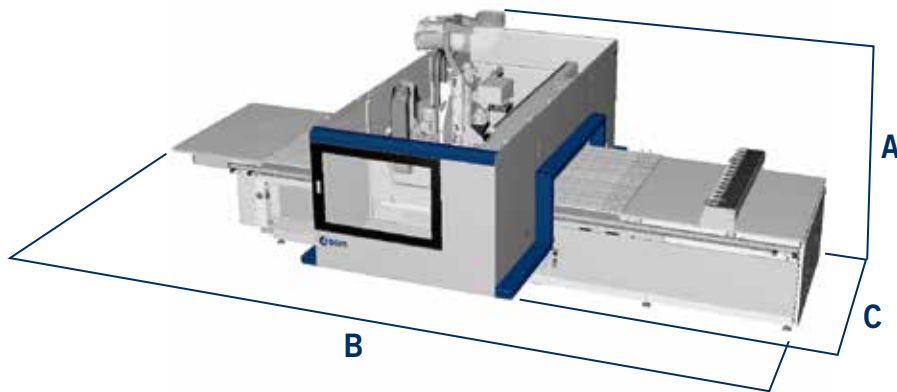




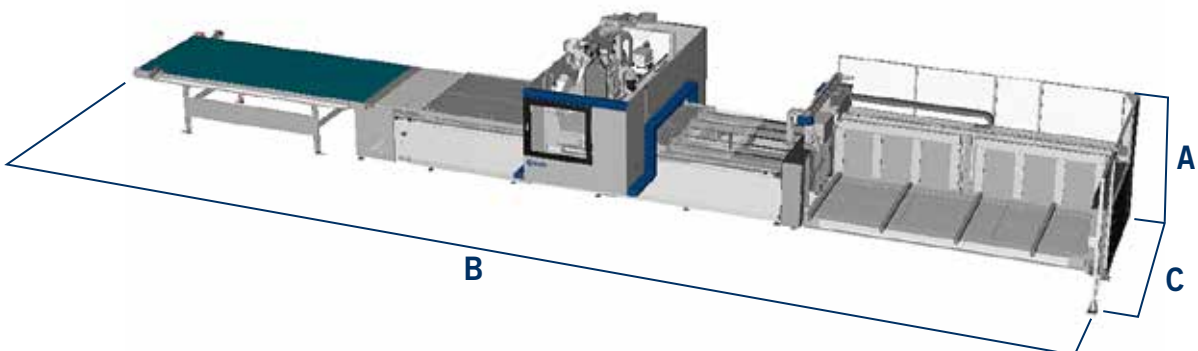
# DIMENSIONS D'ENCOMBREMENT PRO-SPACE

\* Espace opérationnel inclus

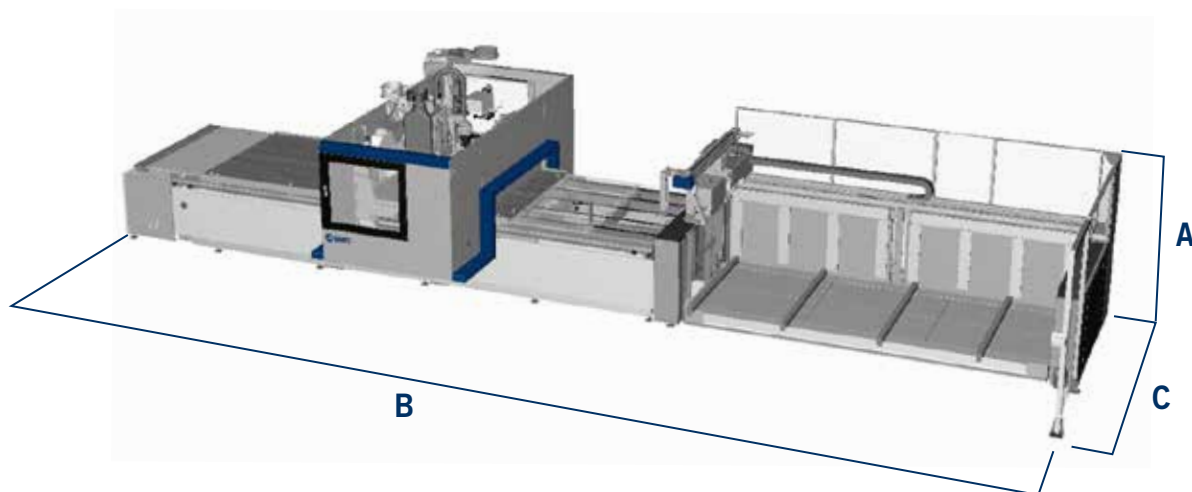
STAND-ALONE		A	B	C
morbidelli x200/x400 1224	mm	2610/2790	6110/6350	3965/4465
morbidelli x200/x400 1531	mm	2610/2790	6710/6950	4265/4765
morbidelli x200/x400 1536	mm	2610/2790	7310/7550	4265/4765
morbidelli x200/x400 1836	mm	2610/2790	7310/7550	4565/5065
morbidelli x200/x400 2231	mm	2610/2790	6710/6950	4885/5385
morbidelli x200/x400 2243	mm	2610/2790	7910/8150	4885/5385



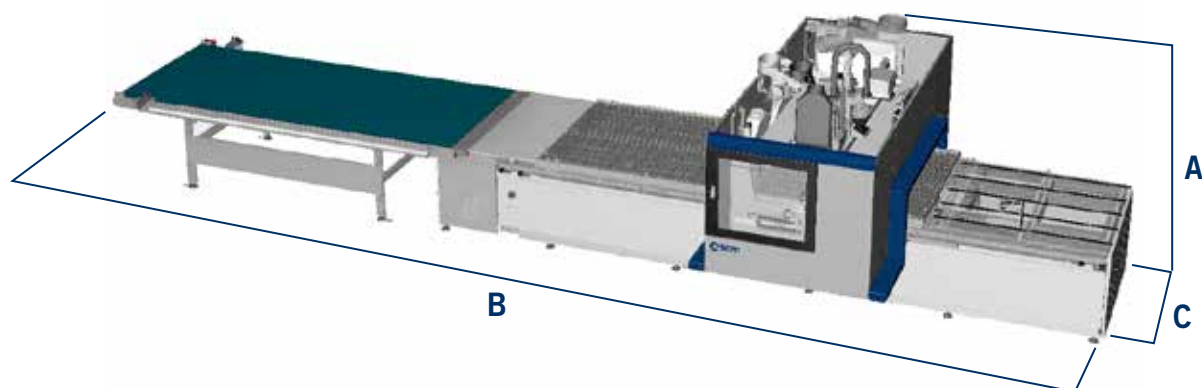
AUTOMATISATION POUR CHARGEMENT/DECHARGEMENT		A	B	C
morbidelli x200/x400 1224	mm	2610/2790	10870	3890/4790
morbidelli x200/x400 1531	mm	2610/2790	12670	4190/5090
morbidelli x200/x400 1536	mm	2610/2790	14470	4190/5090
morbidelli x200/x400 1836	mm	2610/2790	14470	4490/5390
morbidelli x200/x400 2231	mm	2610/2790	12670	4810/5710
morbidelli x200/x400 2243	mm	2610/2790	16270	4810/5710



AUTOMATISATION POUR CHARGEMENT		A	B	C
morbidelli x200/x400 1224	mm	2615/2790	9000/9050	3890/4790
morbidelli x200/x400 1531	mm	2615/2790	10200/10250	4190/5090
morbidelli x200/x400 1536	mm	2615/2790	11400/11450	4190/5090
morbidelli x200/x400 1836	mm	2615/2790	11400/11450	4490/5390
morbidelli x200/x400 2231	mm	2615/2790	10200/10250	4810/5710
morbidelli x200/x400 2243	mm	2615/2790	12600/12650	4810/5710



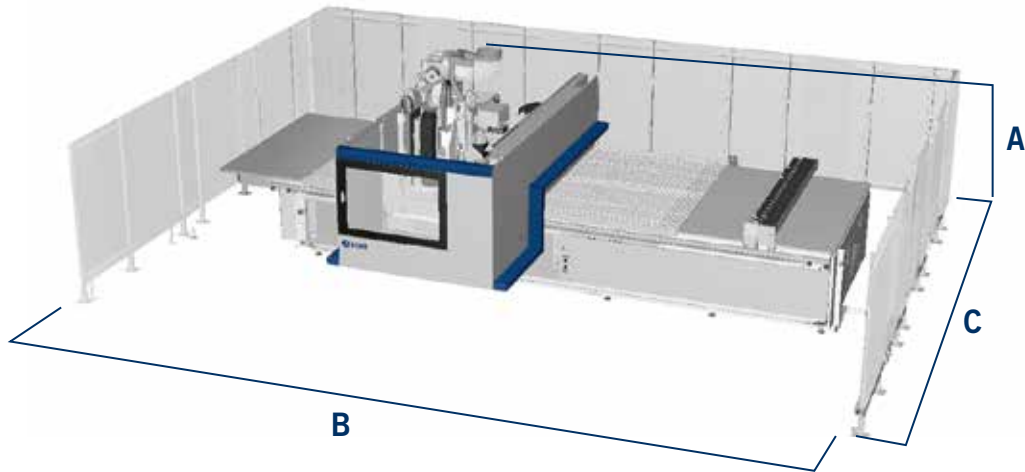
AUTOMATISATION POUR DECHARGEMENT		A	B	C
morbidelli x200/x400 1224	mm	2615/2790	8300/8490	3890/4790
morbidelli x200/x400 1531	mm	2615/2790	9500/9690	4190/5090
morbidelli x200/x400 1536	mm	2615/2790	10700/10890	4190/5090
morbidelli x200/x400 1836	mm	2615/2790	10700/10890	4490/5390
morbidelli x200/x400 2231	mm	2615/2790	9500/9690	4810/5710
morbidelli x200/x400 2243	mm	2615/2790	11900/12090	4810/5710



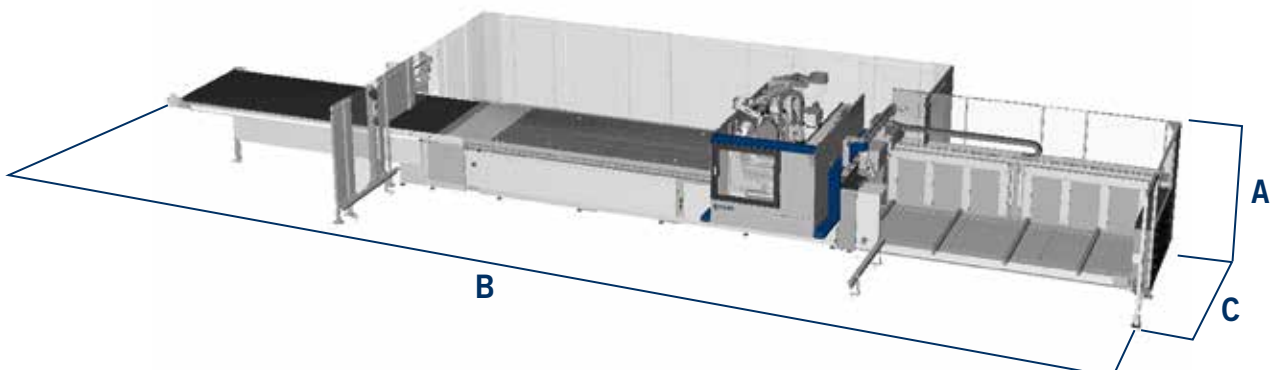
# DIMENSIONS D'ENCOMBREMENT PRO-SPEED

\* Espace opérationnel inclus

STAND-ALONE		A	B	C
morbidelli x200/x400 1224	mm	2610/2790	6570	4190/5060
morbidelli x200/x400 1531	mm	2610/2790	7170	4490/5360
morbidelli x200/x400 1536	mm	2610/2790	7770	4490/5360
morbidelli x200/x400 1836	mm	2610/2790	7770	4790/5660
morbidelli x200/x400 2231	mm	2610/2790	7170	5110/5980
morbidelli x200/x400 2243	mm	2610/2790	8370	5110/5980

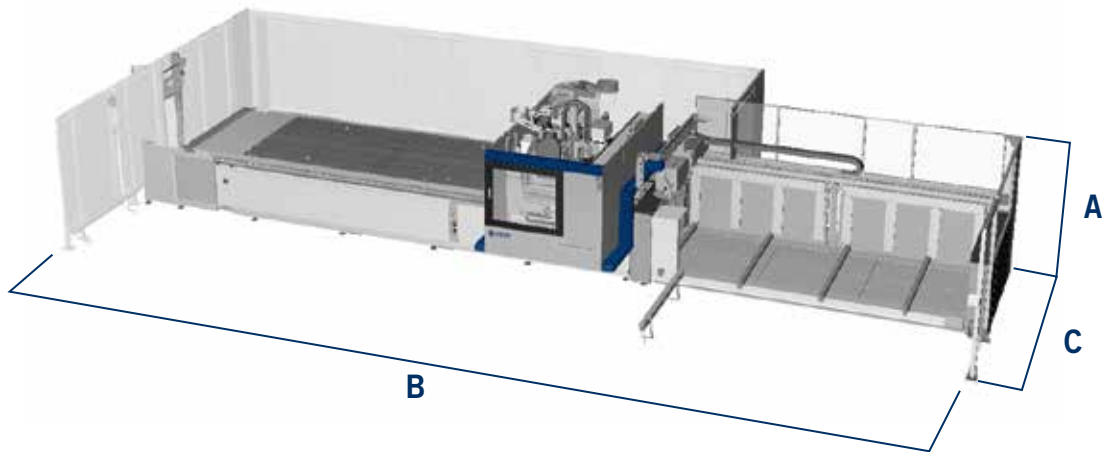


AUTOMATISATION POUR CHARGEMENT/DECHARGEMENT		A	B	C
morbidelli x200/x400 1224	mm	2610/2790	10870	4500/4920
morbidelli x200/x400 1531	mm	2610/2790	12670	4800/5220
morbidelli x200/x400 1536	mm	2610/2790	14470	4800/5220
morbidelli x200/x400 1836	mm	2610/2790	14470	5100/5520
morbidelli x200/x400 2231	mm	2610/2790	12670	5420/5840
morbidelli x200/x400 2243	mm	2610/2790	16270	5420/5840



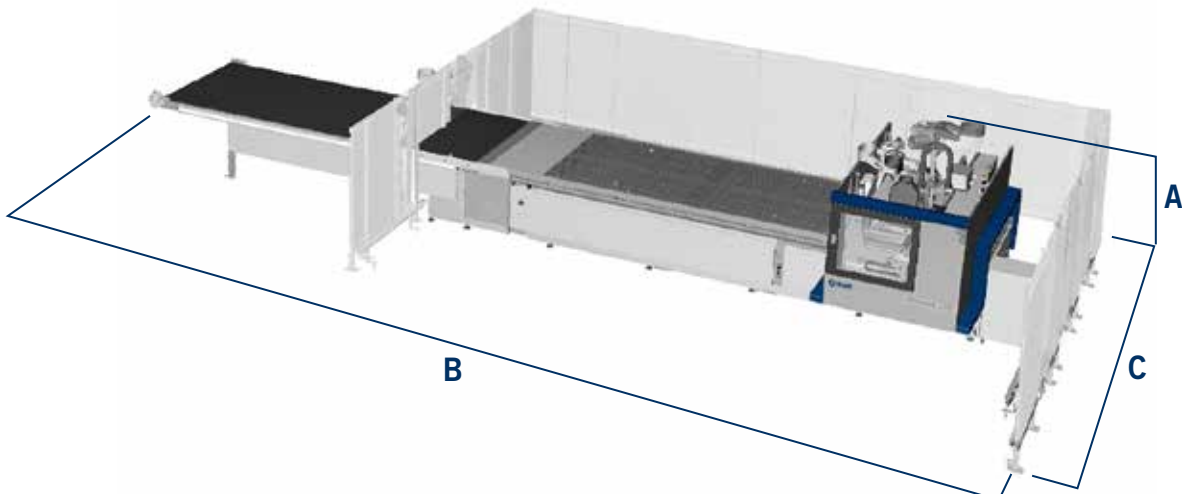
## AUTOMATISATION POUR CHARGEMENT

		A	B	C
morbidelli x200/x400 1224	mm	2610/2790	9000/9000	4500/4920
morbidelli x200/x400 1531	mm	2610/2790	10200/10240	4800/5220
morbidelli x200/x400 1536	mm	2610/2790	11400/11450	4800/5220
morbidelli x200/x400 1836	mm	2610/2790	11400/11450	5100/5520
morbidelli x200/x400 2231	mm	2610/2790	10200/10240	5420/5840
morbidelli x200/x400 2243	mm	2610/2790	12600/12640	5420/5840



## AUTOMATISATION POUR DECHARGEMENT

		A	B	C
morbidelli x200/x400 1224	mm	2610/2790	8480/8670	4500/4920
morbidelli x200/x400 1531	mm	2610/2790	9680/9870	4800/5220
morbidelli x200/x400 1536	mm	2610/2790	10880/11070	4800/5220
morbidelli x200/x400 1836	mm	2610/2790	10880/11070	5100/5520
morbidelli x200/x400 2231	mm	2610/2790	9680/9870	5420/5840
morbidelli x200/x400 2243	mm	2610/2790	12080/12270	5420/5840





# M Maestro Digital Systems

DES LOGICIELS INTELLIGENTS ET DES SERVICES NUMÉRIQUES POUR AMÉLIORER LA PRODUCTIVITÉ DE L'INDUSTRIE DU BOIS ET DU MEUBLE.

conception



programmation  
et génération des  
programmes  
de la machine

**Maestro** office

Bureau

Usine

**Maestro** active

coupe



fraisage  
perçage

## LOGICIEL

### **Simple, intelligents et intégrables.**

Les logiciels Maestro sont adaptés à la technologie de la machine et à l'ensemble du processus de production.

Tous les logiciels Maestro partagent des caractéristiques communes:

**simple à utiliser**, pour que chaque opérateur puisse apprendre et utiliser le logiciel facilement et en toute sécurité

**intelligents**, avec des algorithmes et des modules de calcul pour obtenir rapidement le meilleur résultat possible

**ouverts et intégrables** avec les logiciels utilisés dans l'entreprise, couvrant l'ensemble du processus de production du client



SCM accompagne les entreprises qui usinent le bois tout au long de leur processus de production, permettant l'intégration des machines avec des solutions logicielles et des services numériques, avec un souci constant d'amélioration des performances pour optimiser la productivité de l'entreprise.

Les solutions logicielles SCM sont développées pour permettre l'intégration avec n'importe quel autre logiciel utilisé dans l'entreprise, afin d'optimiser l'utilisation de la machine et l'ensemble du processus.

## SERVICES DIGITAUX

Grâce à la plateforme IoT (L'«internet des objets») qui récupère et analyse les données des machines, **SCM a créé un ensemble de services numériques habilités par Maestro connect.**

En connectant une machine SCM via Maestro connect, chaque client pourra souscrire à un vaste programme de services à valeur ajoutée, qui l'accompagneront tout au long du cycle de vie de la machine, en améliorant sa productivité et son efficacité.

### Maestro connect Plateforme IoT

1  
Monitoring machine,  
indicateurs de performance,  
notifications instantanées

2  
Aide à la  
maintenance

3  
Maintenance  
prédictive, informations  
sur la machine

4  
Exportation de  
rapports et de données  
machine

5  
Extension  
de la garantie

6  
Support à distance  
accru

7  
Support pour la  
maintenance, vidéos  
et tutoriels

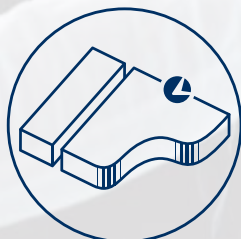
8  
Gestion des pièces  
détachées avec le site  
Spare Parts SCM







# Maestro cnc



Au bureau, le système de conception et de programmation Maestro cnc permet de programmer rapidement et facilement les opérations de fraisage, de perçage, de découpe, etc... Cela grâce à la représentation graphique 3D des pièces, au support fourni par les « app » et macros prêtes à l'utilisation pour créer n'importe quel usinage d'un seul un clic. Un autre clic et les programmes CNC sont générés automatiquement.

## LOGICIEL

## Bureau

# Maestro cnc

## LE LOGICIEL QUI SIMPLIFIE L'USINAGE

Logiciel de programmation CAD/CAM pour la conception de chaque procédé de fabrication.

Développé sous Windows®, il permet de programmer avec une extrême facilité grâce à un environnement de dessin avancé, simple et intuitif, qui fournit au client tous les outils nécessaires pour le dessin des pièces et leur disposition sur le plan, la gestion des outils et des usinages, le tout dans un contexte parfaitement intégré et performant.

### FONCTIONS COMPLÉMENTAIRES



#### Maestro pro view - Unique dans l'affichage 3D

Simulateur 3D qui permet à l'utilisateur d'avoir au bureau le modèle en trois dimensions de sa machine et d'afficher sur son ordinateur les aperçus des usinages qui seront effectués en production.



#### Maestro 3d - Unique dans la création d'objets 3D

Module intégré à la suite Maestro pour la programmation d'objets en trois dimensions sur les centres d'usinage à 5 axes.



#### Maestro apps - Unique en matière de savoir-faire

Maestro apps est un répertoire de fonctions de programmations immédiatement disponibles et simples à utiliser, développées par SCM, spécifiques pour la réalisation de portes, fenêtres, escaliers, meubles et éléments de décoration.



#### Maestro msl connector - Intégration totale

Connecteur pour logiciel de conception de fournisseurs externes.

### USINAGES SPÉCIFIQUES



#### Maestro cabinet - Unique dans la réalisation de meubles

Applicatif dédié au secteur de l'ameublement domestique et de bureau, spécifique pour la conception de meubles et la programmation pas à pas de caissons.



#### Maestro nest - Unique dans le procédé de nesting

Module intégré à la suite Maestro avec toutes les fonctions nécessaires à la gestion de l'usinage « nesting »: de la simple pièce « rectangulaire » aux formes géométriques libres (« free form ») les plus variées et complexes.



#### Maestro label - Unique dans le procès d'étiquetage

Module intégré pour la gestion des modèles d'étiquette. Il réalise les étiquettes en insérant du texte, des images, des paramètres et les formats principaux de code à barres.



## Maestro active cnc

Maestro active est la nouvelle interface opérateur unifiée pour l'ensemble des machines SCM. Un même opérateur peut facilement piloter différentes machines puisque le logiciel d'interface Maestro Active conserve le même aspect, les mêmes icônes et la même approche en matière d'interaction.

### SIMPLICITÉ D'UTILISATION

La nouvelle interface a été spécialement conçue et optimisée pour une utilisation immédiate via un écran tactile. Les graphismes et les icônes ont été repensés pour une navigation simple et agréable.

### « ZÉRO » ERREUR

Une productivité améliorée grâce à des procédures d'aide et de restauration intégrées qui réduisent le risque d'erreur de la part de l'opérateur.

## LOGICIEL

## Usine

## Maestro active cnc

# UNE APPROCHE RÉVOLUTIONNAIRE POUR INTERAGIR AVEC VOTRE MACHINE SCM

### CONTRÔLE MAXIMUM DES PERFORMANCES DE PRODUCTION

La génération de rapports personnalisables par opérateur, rotation de travail, programme, échéance (et bien plus encore) vous permet de surveiller, d'optimiser et d'améliorer les performances de production.

### PARFAITE CONNAISSANCE DES ÉVÉNEMENTS SURVENUS SUR LA MACHINE ET PARTAGE DE L'EXPÉRIENCE DE L'OPÉRATEUR

Maestro active permet d'enregistrer les temps liés à l'équipement, à la maintenance, à la formation et à d'autres événements, en retraçant toutes les activités au sein d'une base de données.

L'expérience de l'opérateur est mémorisée et mise à la disposition de l'entreprise grâce à la possibilité de commenter et de documenter tous les événements ou les notifications en lien avec la production.

### UNE ORGANISATION DE PRODUCTION AVANCÉE

Maestro active vous permet de configurer plusieurs utilisateurs avec différents rôles et responsabilités en fonction de l'utilisation de la machine (par exemple: opérateur, responsable de la maintenance, administrateur, ...). Il est également possible de définir les rotations de travail sur la machine, puis de détecter les activités, la productivité et les événements survenus lors de chaque rotation.

### QUALITÉ ABSOLUE DE LA PIÈCE FINIE

Avec Maestro active, la qualité de la pièce finie n'est plus menacée par les outils usagés. Le nouveau Tool Life Determination system (système de détermination de la durée de vie de l'outil) de Maestro Active envoie des notifications lorsque l'outil est en fin de vie et recommande son remplacement au moment le plus opportun.

### ÉQUIPEMENT? PAS DE PROBLÈME!

Maestro active guide l'opérateur pendant la phase de configuration du magasin d'outils, en tenant compte des programmes à exécuter.



# UN ENSEMBLE DE SERVICES POUR UNE PLUS GRANDE EFFICACITÉ

## Maestro connect

### CONNECTEZ VOTRE MACHINE SCM ET ACCÉDEZ À UN ENSEMBLE DE SERVICES

En équipant votre machine avec la technologie IoT Maestro connect, vous pouvez accéder à un vaste programme de services. Vous bénéficierez d'une série de programmes exclusifs qui vous accompagneront tout au long du cycle de vie de la machine.

### UN SUPPORT PLUS RAPIDE DE LA PART DU SAV DE SCM

Grâce aux informations et aux données transmises par Maestro connect au SAV de SCM, vous pourrez recevoir une assistance plus rapide. Le "dossier médical" de votre machine sera toujours disponible pour être consulté par le SAV de SCM, ce qui réduira considérablement le temps nécessaire au diagnostic et à la résolution du problème.

### VOTRE MACHINE TOUJOURS DANS LES MEILLEURES CONDITIONS

Avec Maestro connect, vous pourrez équiper votre machine avec un kit de capteurs supplémentaires pour détecter les événements et avertir l'opérateur si la machine ne fonctionne pas dans des conditions normales d'usinage.

## SERVICES DIGITAUX

### SMART MAINTENANCE: RÉDUCTION DES TEMPS DE MAINTENANCE

Maestro connect réduit les temps de maintenance grâce à:

- Une planification automatique de toutes les opérations de maintenance afin d'éviter les pannes et ainsi travailler dans les meilleures conditions d'utilisation
- Une connexion directe au SAV de SCM grâce à une fonction d'ouverture automatique de tickets

### SMART MACHINE: VOTRE MACHINE SCM TOUJOURS AVEC VOUS, EN TOUT LIEU ET À TOUT MOMENT

Avoir une machine SCM connectée signifie que vous l'avez toujours à portée de main. Maestro connect vous permet de visualiser les informations de la machine en temps réel où que vous soyez et d'envoyer des notifications instantanées aux appareils connectés (ordinateur, tablette, téléphones portables) en cas d'alarme ou de temps mort, ce qui permet de vérifier que les actions de restauration sont effectuées de manière immédiate.

### SMART MANAGEMENT: OPTIMISATION DES PERFORMANCES DE PRODUCTION

Les rapports et les indicateurs de performance (KPI) de Maestro connect permettent une analyse approfondie des événements et des temps de production, permettant ainsi au client de mieux connaître ses performances et ses résultats.

### SMART PARTS: REMPLACEMENT IMMÉDIAT DES PIÈCES DE RECHANGE

Maestro connect propose de façon ciblée les pièces nécessaires à la machine, donnant au client la possibilité de visualiser le devis, les délais de livraison et ... de commander la pièce de rechange. Le tout confortablement installé chez lui grâce aux services fournis par le site e-commerce (boutique en ligne) Smart Parts de SCM.

### SMART LEARNING: SUPPORT POUR L'EXÉCUTION DE LA MAINTENANCE

Maestro connect propose un système de vidéos et de documents permettant à l'opérateur de résoudre les problèmes de façon autonome et rapide et de réaliser les opérations de maintenance.

### SMARTTECH: UN TECHNICIEN SCM TOUJOURS À VOS CÔTÉS

Maestro connect vous permet de recevoir une assistance à distance grâce au dispositif de réalité augmentée sans fil Smartech (un véritable pc à enfiler): grâce à Smartech, le SAV de SCM peut aider le client en temps réel et à distance, comme si ce dernier était à côté de lui.

### SMART WARRANTY: VOTRE MACHINE TOUJOURS DANS DES CONDITIONS PARFAITES

Avec les contrats de maintenance programmée vous pouvez prendre soin de votre « atout » en doublant la garantie d'un à deux ans \* pour une tranquillité totale!

\* veuillez lire le contrat en entier pour en comprendre les termes et conditions.

morbidelli		x200	x400
<b>AXES</b>			
Vitesse vectorielle axes X-Y "PRO-SPACE"	m/min		84
Vitesse vectorielle axes X-Y "PRO-SPEED"	m/min		113
Passage panneau en axe Z	mm	150	180
<b>UNITÉ DE FRAISAGE</b>			
Puissance moteur (jusqu'à)			
3-4 axes	kW (hp)		15 kW (20,5)
5 axes		-	13,5 (18,4)
Vitesse de rotation (max.)	tr/min		24000
Outils disponibles sur magasin (jusqu'à)	places	38	53
<b>UNITÉ DE PERÇAGE</b>			
Mandrins verticaux (max.)	n.		21
Mandrins horizontaux (max.)	n.		12
Vitesse de rotation (max.)	tr/min		8000
Lame intégrée en X, diamètre	mm		125
<b>INSTALLATION</b>			
Consommation air aspiré	m³/h		4430
Vitesse air aspiré	m/sec		25
Diamètre bouche d'aspiration	mm		250



## L'ÉNERGIE LORSQU'ELLE EST UTILE

SavEnergy permet de faire fonctionner les dispositifs quand on en a vraiment besoin. La machine se positionne automatiquement en « stand-by » quand il n'y a pas de pièces à usiner.

**ORGANISATION AVEC  
SYSTÈME QUALITÉ  
CERTIFIÉ PAR DNV GL  
= ISO 9001 =**

*Les données techniques peuvent varier en fonction de la composition choisie. Dans ce catalogue les machines sont présentées avec options. La société se réserve le droit de modifier les données techniques et les dimensions sans préavis, mais ces modifications n'influent pas sur la sécurité prévue par la norme CE.*

Niveau d'émission sonore maximum mesuré en fonction des conditions de fonctionnement fixées selon la norme EN 848-3:2012

Pression acoustique pendant l'usinage (fraisage) 81 dbA (mesurée selon EN ISO 11202:2010, incertitude K = 4 dB)

Puissance acoustique pendant l'usinage (fraisage) 98 dbA (mesurée selon EN ISO 3746:2010, incertitude K = 4 dB)

Bien qu'il existe une corrélation entre les valeurs du niveau sonore « classique » ci-dessus et les niveaux moyens d'exposition

du personnel durant les 8 heures de travail, ces derniers dépendent également des conditions réelles de fonctionnement, de la durée d'exposition, des caractéristiques acoustiques de l'atelier et de la présence d'autres sources sonores, c'est-à-dire du nombre de machines et d'autres processus à proximité.

# 1.000 TECHNICIENS ET 36.000 RÉFÉRENCES À DISPOSITION POUR UNE ASSISTANCE RAPIDE ET DE QUALITÉ

DES TECHNICIENS HAUTEMENT SPÉCIALISÉS, UNE GESTION EFFICACE ET 6 MAGASINS DE PIÈCES DÉTACHÉES DANS LE MONDE POUR UNE ASSISTANCE DE PROXIMITÉ, SÛRE ET EFFICACE.

## SERVICE ASSISTANCE

SCM propose des attentions qui vont bien au-delà du moment de l'acquisition, afin de garantir dans le temps les prestations optimales du système de production de ses clients.

### UNE OFFRE COMPLÈTE DE SERVICES APRÈS-VENTE

- installation et mise en route de machines, cellules, lignes et systèmes
- programmes de formation sur mesure pour chaque client
- télé-assistance pour réduire les délais et coûts d'éventuels arrêts machine
- programmes de maintenance préventive pour garantir des prestations constantes dans le temps
- révisions complètes des machines et systèmes pour renouveler la valeur ajoutée des investissements
- mises à jour personnalisées pour les machines et systèmes des clients afin de répondre à de nouvelles exigences de production

## SERVICE PIÈCES DÉTACHÉES

Au niveau global, SCM peut compter sur 140 employés au service pièces détachées, pour une gestion intelligente du magasin en mesure de satisfaire chaque demande avec une expédition en temps réel.



### 36.000 RÉFÉRENCES

Des pièces disponibles pour chaque référence, représentant un investissement égal à 12 millions d'euros.



### DES PIÈCES GARANTIES

Même pour les articles que l'on trouve plus difficilement, avec 3,5 millions d'euros investis pour les pièces "critiques".



### DISPONIBILITÉ IMMÉDIATE

Plus de 90% des commandes reçues chaque jour sont traitées le jour même grâce à la grande disponibilité des références au sein de notre stock.



### 6 SIÈGES DANS LE MONDE

Pour la gestion des pièces (Rimini, Singapour, Shenzhen, Moscou, Atlanta, São Bento do Sul).



### 500 EXPÉDITIONS PAR JOUR





# LES TECHNOLOGIES LES PLUS SOLIDES POUR L'USINAGE DU BOIS CONSTITUENT NOTRE ADN

## SCM, UN IMPORTANT PATRIMOINE DE COMPÉTENCES DANS UNE SEULE MARQUE

Avec plus de 65 années de succès, Scm est le grand protagoniste dans la technologie pour l'usinage du bois - le résultat de l'intégration des meilleurs savoir-faire dans les machines et systèmes pour l'usinage du bois - présent dans le monde entier avec le plus important réseau de distribution du secteur.

**65** ans

**3** principaux pôles de production en Italie

**300.000** m<sup>2</sup> de production

**20.000** machines produites chaque année

**90%** d'exportations

**20** filiales à l'étranger

**400** agents et distributeurs

**500** techniciens d'assistance

**500** brevets enregistrés



La force et la solidité d'un grand Groupe sont également dans notre ADN. Scm fait en effet partie de Scm Group, leader mondial dans les machines et composants industriels pour l'usinage d'une vaste gamme de matériaux.

## SCM GROUP, UNE ÉQUIPE D'EXCELLENCE POUR DES COMPÉTENCES DE HAUT NIVEAU DANS LES MACHINES ET COMPOSANTS INDUSTRIELS

### MACHINES INDUSTRIELLES

Machines seules, installations intégrées et services dédiés au processus d'usinage d'un large panel de matériaux.



TECHNOLOGIES  
POUR L'USINAGE DU BOIS



TECHNOLOGIES POUR LES MATÉRIEAUX  
COMPOSITES, L'ALUMINIUM, LE PLASTIQUE,  
LE VERRÉ, LA PIERRE, LE METAL

### COMPOSANTS INDUSTRIELS

Composants technologiques pour les machines et les installations du groupe, de tiers et pour l'industrie mécanique.



ÉLECTROBROCHES  
ET COMPOSANTS  
TECHNOLOGIQUES



TABLEAUX  
ELECTRIQUES



COMPOSANTS MÉTALLIQUES



PIÈCES MOULÉES EN FONTE



*is more*





**SCM GROUP SPA**

via Casale 450 - 47826 Villa Verucchio, Rimini - Italy  
tel. +39 0541 674111 - fax +39 0541 674274  
scm@scmgroup.com  
www.scmwood.com



00L0535718B