

gamme morbidelli cx100/cx110/cx210/cx220

centres de perçage à CN





MORBIDELLI CX

DE NOTRE EXPÉRIENCE
AU PERÇAGE PARFAIT

gamme morbidelli cx100/cx110/cx210/cx220

centres de perçage à CN

morbidelli cx100



morbidelli cx110



morbidelli cx210/cx220



SIMPLE, INTUITIVE, COMPACTE

6
Gamme

8
cx 100

16
cx 110

24
cx210/CX220

COMPACTE



Le meilleur de la technologie à portée de main: meilleur rapport encombrement/performance.

EXCELLENTE QUALITÉ



Précision d'usinage grâce à l'innovante technologie RO.AX (mandrin à technologie rotoaxiale), le mandrin le plus performant du marché, avec une vitesse de rotation jusqu'à 8000 tr/min.

PLUS RAPIDE



Pas de set-up: aucune intervention de l'opérateur sur la machine grâce à la manipulation des pièces avec des pinces. Idéal pour la **production en lot 1**.

FLEXIBLE



Pas simplement du perçage: de nombreux usinages pour de multiples besoins.

Personnalisation des groupes opérateurs et **intégration** selon diverses exigences.

DIGITALE



Gestion simple, rapide et fiable avec la vaste gamme de logiciels de la **Suite Maestro** et le **PC industriel intégré "eye-M"** avec écran tactile multipoint.

32

CHARGEMENT-DÉCHARGEMENT DES PANNEAUX

34

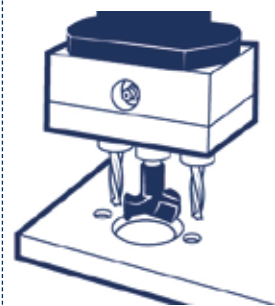
DIMENSIONS

36

DONNÉES TECHNIQUES

GAMME

SIMPLE, INTUITIVE, COMPACTE: DIFFÉRENTES SOLUTIONS POUR CHAQUE BESOIN

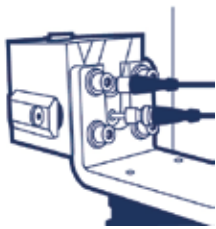


MODELE	ZONE DE TRAVAIL X, Y, Z MIN./MAX.	PERÇAGE	FRAISAGE AVEC CHANGEMENT D'OUTIL	CHARNIÈRES
morbidelli cx100	X 200 / 3050 Y 70 / 900 Z 10 / 60	F18L	X	X
morbidelli cx110	X 200 / 3050 Y 50 / 950 Z 8 / 60	F19L ou F23L	6 POSITIONS	AGRÉGAT
morbidelli cx210/cx220	X 200 / 3050 Y 50 / 1300 Z 8 / 95	F31LTC (cx210) F31LTC + F21L (cx220)	6 POSITIONS	✓

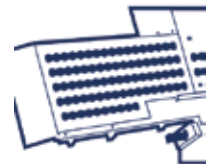
li CX

gamme morbidelli cx100/cx110/cx210/cx220

centres de perçage à CN



PAR GLISSEMENT SUR
TABLE EN BAKÉLITE



PAR GLISSEMENT SUR
VOIE À ROULEAUX



1 PINCE +
ALIGNEUR



2 PINCES



SYSTÈME DE DÉTECTION	PLAN DE TRAVAIL	SYSTÈME DE TENUE	LAMELLO	INSERTION DE TOURILLONS	INTÉGRATION
X	PAR GLISSEMENT SUR TABLE EN BAKÉLITE	1 PINCE + ALIGNEUR	X	X	X
X, Y, Z	PAR GLISSEMENT SUR VOIE À ROULEAUX	1 PINCE + ALIGNEUR	✓	X	✓
X, Y, Z	PAR GLISSEMENT SUR VOIE À ROULEAUX	2 PINCES	✓	✓	✓

APERÇU DES CARACTÉRISTIQUES TECH

LES DÉTAILS QUI FONT LA DIFFÉRENCE



Stabilité maximale de la pièce et une excellente qualité d'usinage grâce à la pince mobile à ouverture flottante qui ne nécessite aucun réglage.



Ergonomique: les supports latéraux permettent à l'opérateur de charger et décharger facilement des panneaux jusqu'à 3050 mm.

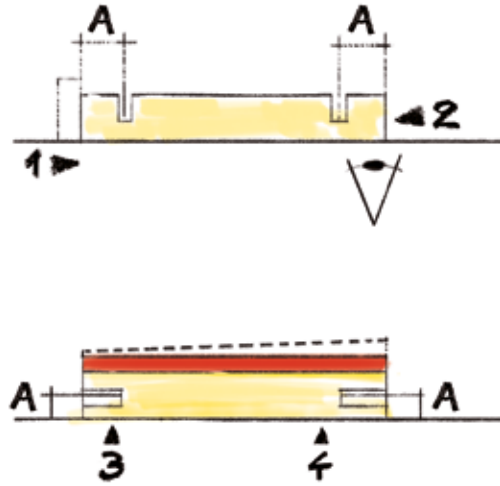
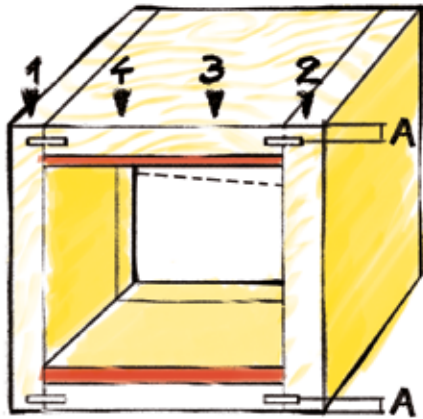


Sécurité et fiabilité, grâce au groupe presseur supérieur qui assure l'adhérence des pièces à la référence inférieure et garantit la plus grande précision d'usinage.



Haute précision et rapidité de mouvement: tous les groupes opérateurs sont actionnés par des moteurs brushless et coulissent sur des guides prismatiques avec des patins à billes.

PRODUCTIVE, FLEXIBLE, VERSATILE



FINITION PARFAITE:

la position du groupe opérateur par rapport au plan de travail permet d'obtenir un caisson sans imperfection, quelles que soient les variations d'épaisseur du panneau.



DOTATION COMPLÈTE DU GROUPE OPÉRATEUR:

avec une tête de perçage pour les trous verticaux et horizontaux, une lame pour les rainures le long de l'axe X sur le panneau situé à l'arrière du meuble, et une électrobroche pour les fraisages de **5,5 kW à 18000 tr/min.**



CYCLES D'USINAGE TRÈS BREFS, SANS TEMPS IMPRODUCTIFS :

pour les opérations de réglage ; la tête de perçage à 18 mandrins indépendants (12 verticaux, 4 horizontaux le long de l'axe X, 2 horizontaux le long de l'axe Y) et une lame en X sur l'ensemble de la surface du panneau à usiner:

- longueur de 200 à 3050 mm
- hauteur de 70 à 900 mm
- épaisseur de 10 à 60 mm

HAUTE PRÉCISION ET RAPIDITÉ DE MOUVEMENT:

tous les groupes opérateurs sont actionnés par des moteurs brushless et coulisent sur des guides prismatiques avec des patins à billes.

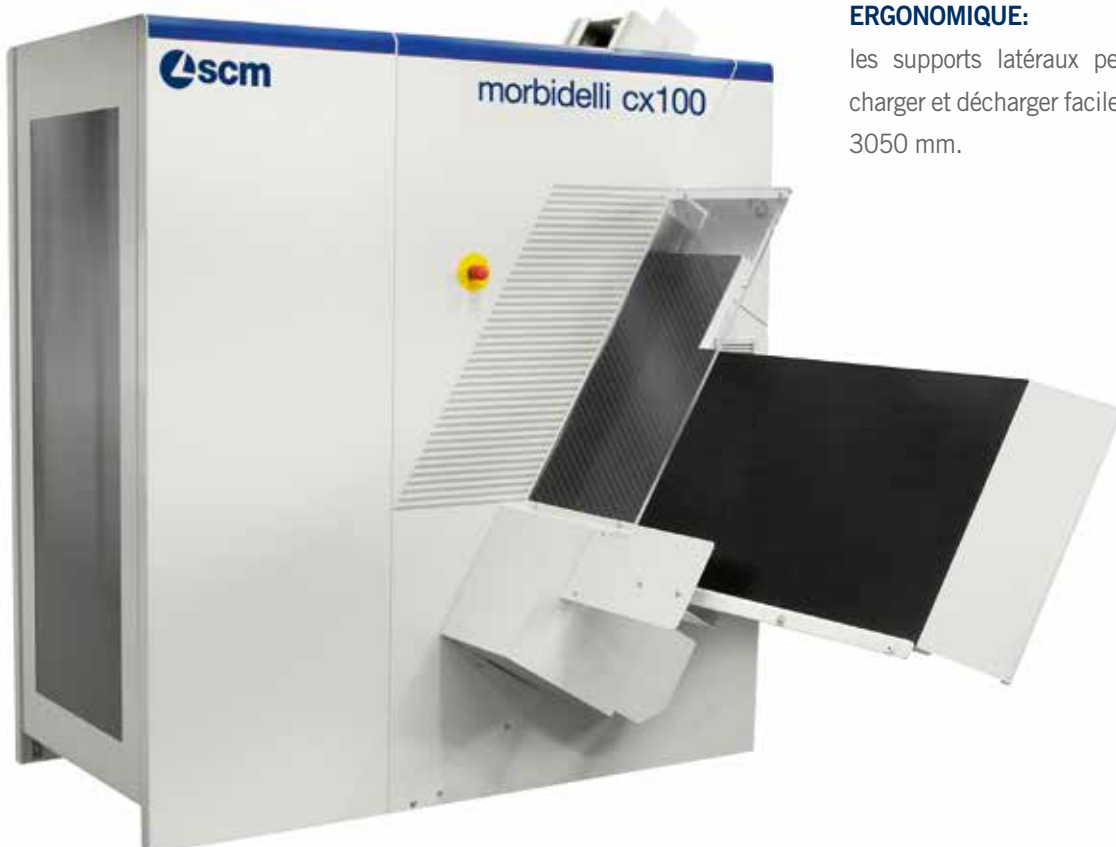
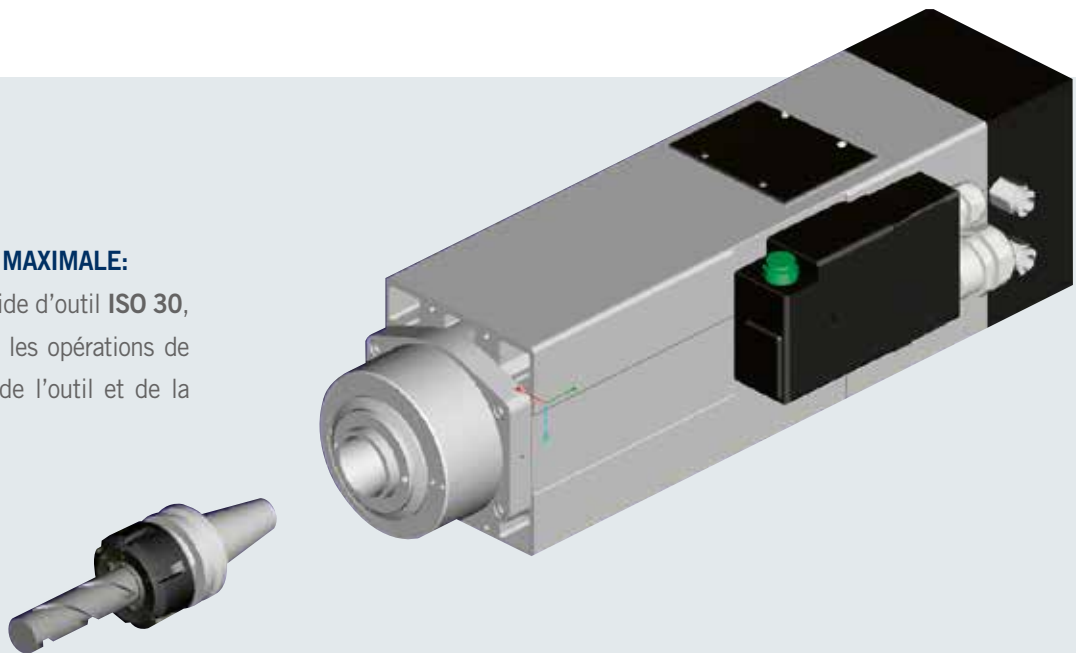
Le système de déplacement en X, Y, et Z se fait grâce à une vis à billes de haute précision.



PRODUCTIVE, FLEXIBLE, VERSATILE

VITESSE DE RÉGLAGE MAXIMALE:

avec le changement rapide d'outil ISO 30, l'électrobroche accélère les opérations de remplacement manuel de l'outil et de la fraise.



ERGONOMIQUE:

les supports latéraux permettent à l'opérateur de charger et décharger facilement des panneaux jusqu'à 3050 mm.

TRÈS GRANDE STABILITÉ DE LA PIÈCE:

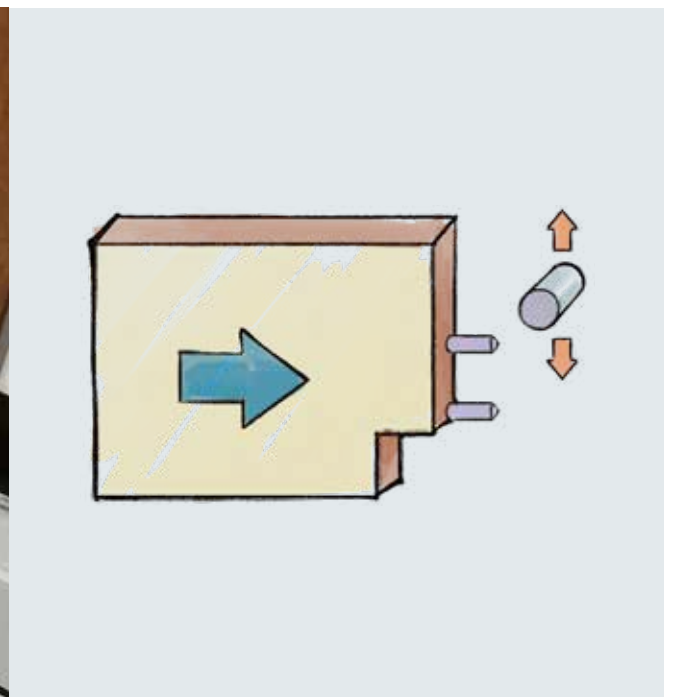
avec la pince mobile à ouverture flottante qui ne nécessite aucun réglage et une excellente qualité d'usinage avec la table anti-éraflure en bakélite, idéale même pour les panneaux avec des surfaces délicates.

Pas d'imprécisions lors des perçages horizontaux grâce à l'utilisation de dispositifs de pression dédiés.



HAUT NIVEAU DE FLEXIBILITÉ:

la **butée de référence programmable** permet d'usiner des pièces même avec des tourillons déjà insérés ou des fraisages déjà exécutés.



PRODUCTIVE, FLEXIBLE, VERSATILE



SÉCURITÉ ET FIABILITÉ:

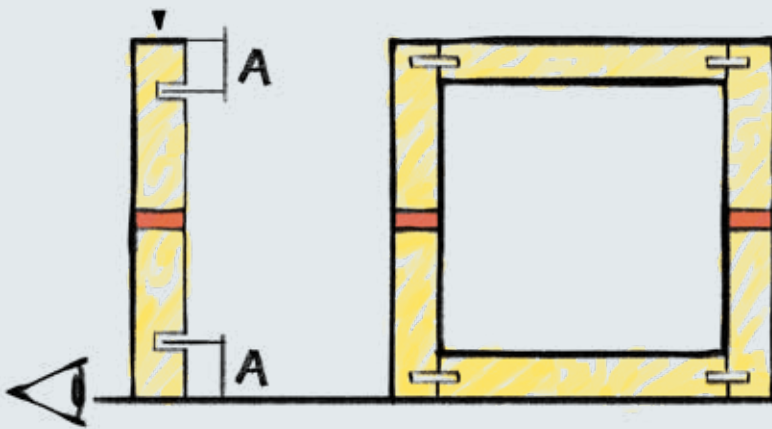
grâce au groupe presseur supérieur qui assure l'adhérence des pièces à la référence inférieure et garantit la plus grande précision d'usinage.

Les coiffes d'aspiration assurent un nettoyage parfait de la pièce.

PAS DE TEMPS MORTS:

grâce au lecteur de code à barres, il est possible de charger en automatique le programme d'usinage simplement en scannant l'étiquette sur le panneau, évitant ainsi des erreurs à l'opérateur.



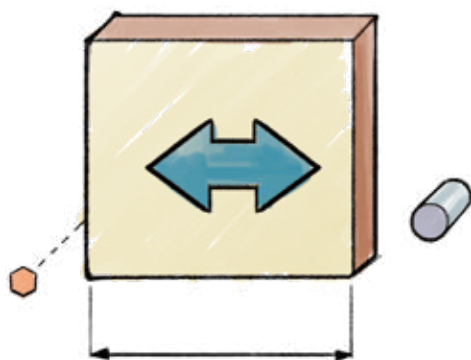


JONCTIONS PARFAITES

avec la lecture automatique de la longueur de la pièce. Toute dissemblance entre la longueur réelle du panneau et celle enregistrée dans les réglages est relevée par le lecteur de précision laser permettant ainsi un alignement parfait.

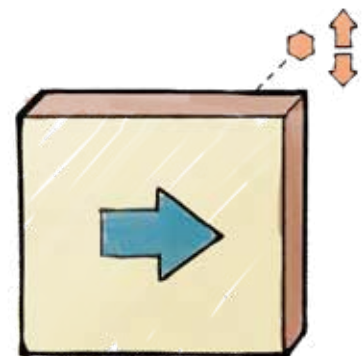
POSSIBILITÉ D'EXÉCUTER DES FRAISAGES LOCALISÉS SUR TOUT LE PANNEAU:

- usinages avec la lame sur la dimension X du panneau
- réalisation de rayons sur les quatre angles du panneau
- usinages de panneaux avec une surface délicate
- usinages Toe-Kick



EXÉCUTION DE PROGRAMMES:

avec référence droite et gauche ou mixte en utilisant le capteur arrière.

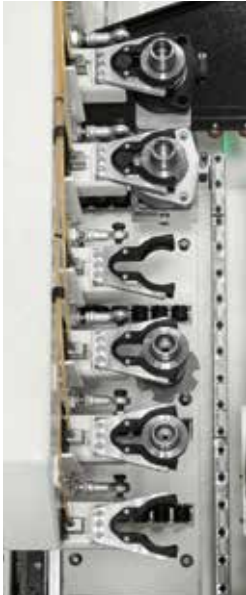


PAS D'ERREURS DE CHARGEMENT DES PANNEAUX:

avec le capteur de congruence Y qui vérifie la correspondance de la dimension de la pièce insérée avec celle programmée.

APERÇU DES CARACTÉRISTIQUES TECH

LES DÉTAILS QUI FONT LA DIFFÉRENCE

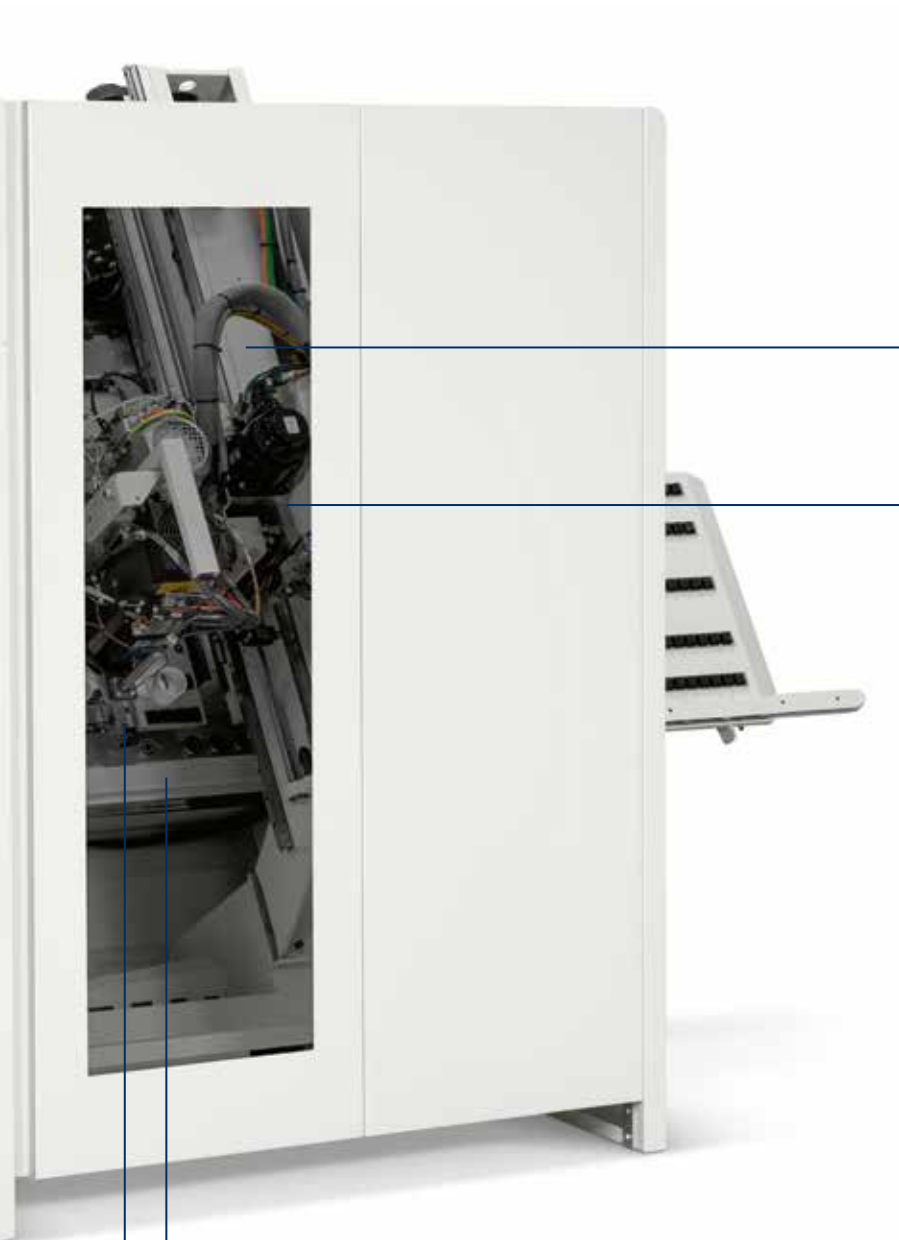


Flexibilité maximale avec l'ensemble des outils nécessaires toujours à disposition, grâce au **changeur d'outil automatique à 6 positions**.



Pas de frictions grâce au nouveau plan de travail idéal pour usiner les panneaux laqués et délicats.

Stabilité maximale de la pièce positionnée sur des roulements inférieurs et pressée par le poussoir supérieur, déplacée en x avec une pince à CN.



Précision extrême avec le système de palpation décimal 3D PROBE équipé de quatre capteurs.



Pas simplement du perçage: agrégat pour réaliser des jonctions de type "Clamex".



Pince profilée pour réaliser n'importe quel perçage *sans reprises* et ainsi accélérer le cycle d'usinage.

PRODUCTIVE, FLEXIBLE, VERSATILE

RÉALISÉE SUR-MESURE : UN PERÇAGE PERSONNALISÉ

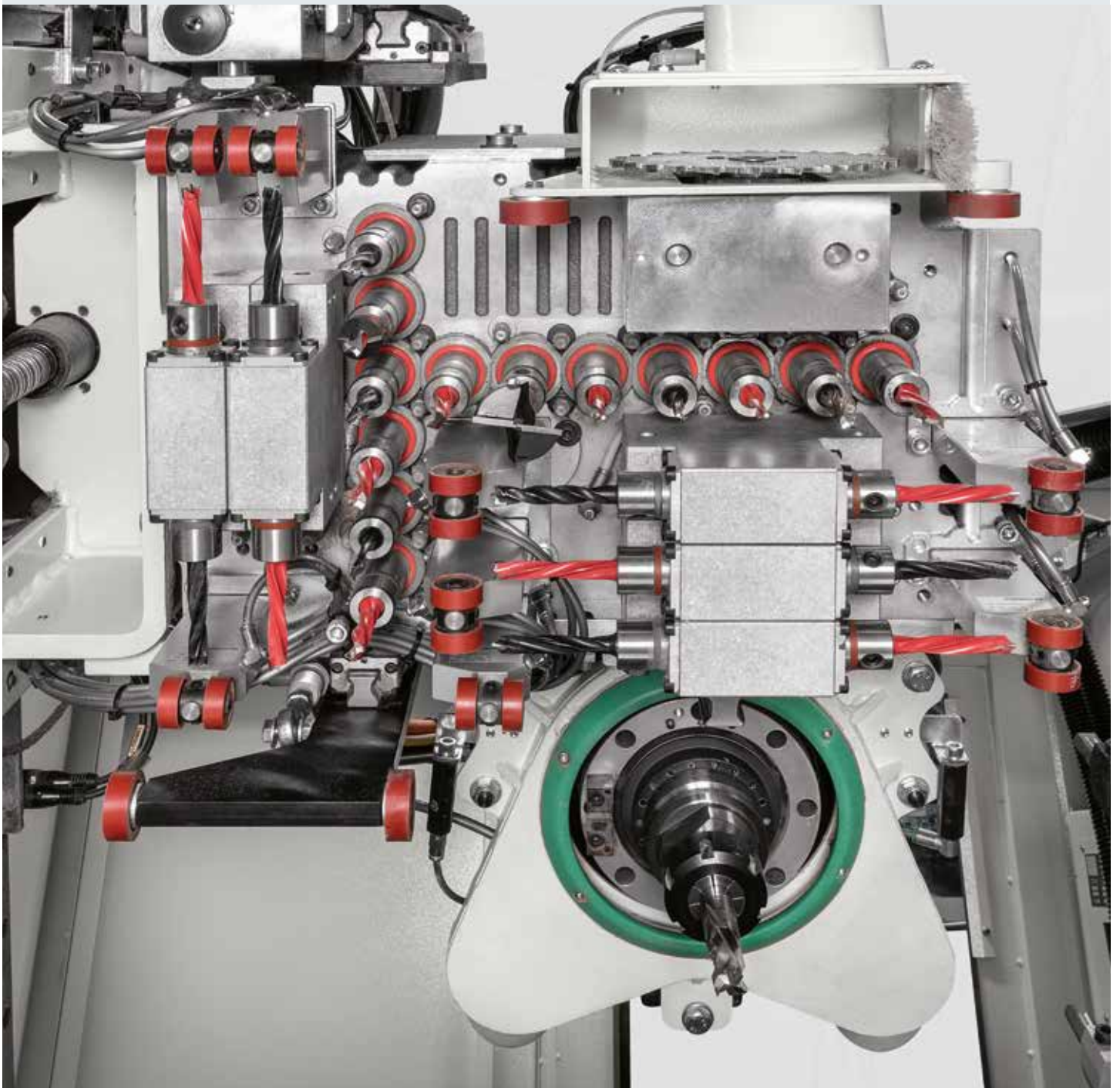
Possibilité d'avoir deux têtes de perçage différentes.

F19L:

- 13 mandrins verticaux
- 4 mandrins horizontaux le long de X
- 2 mandrins horizontaux le long de Y.

F23L:

- 13 mandrins verticaux
- 6 mandrins horizontaux le long de X
- 4 mandrins horizontaux le long de Y.





LA QUALITÉ AVANT TOUT: UN PERÇAGE PARFAIT

Montées sur les têtes de perçage, les **mandrins RO.AX**, dont la vitesse de rotation peut atteindre **8000 tr/min**, offrent des solutions optimales pour obtenir la meilleure qualité de finition et le perçage le plus rapide.

PERÇAGE DE CHARNIÈRES: UNE ÉTAPE QUI EN VAUT TROIS!

Possibilité d'exécuter 3 perçages simultanés avec une seule tête.



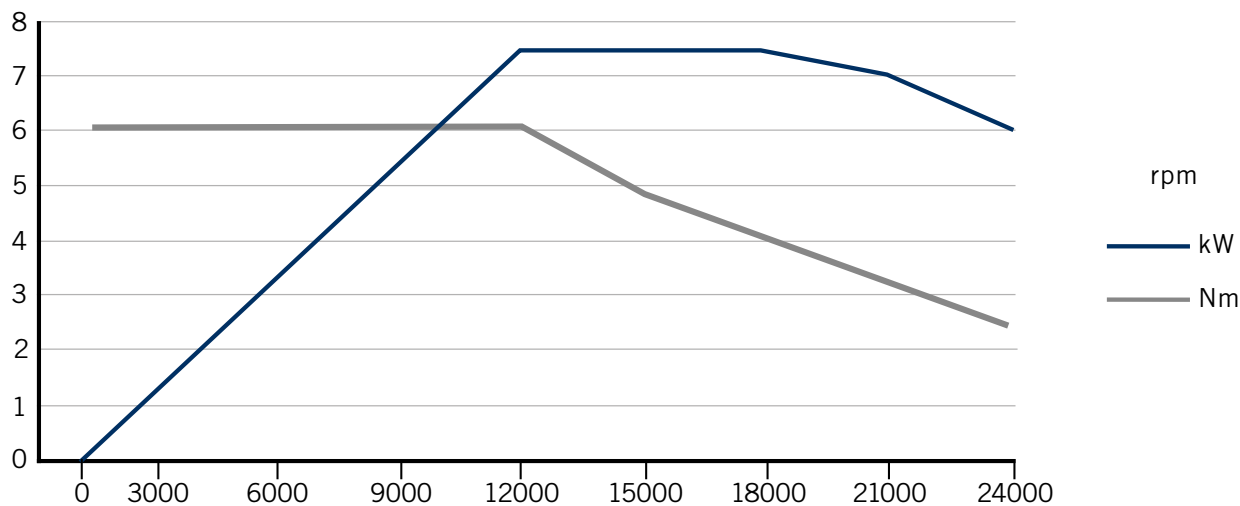
PRODUCTIVE, FLEXIBLE, VERSATILE

PERFORMANTE ET FIABLE

- Électrobroche HSK63F 7,5kW
- 1500/24.000 tr/min
- avec **coiffe** et **anneau de pression** pour garantir la position de la pièce et une propreté maximale pendant l'usinage.



Power - Couple S6



PRÉCISION EXTRÊME

avec le système de palpage décimal 3D PROBE équipé de quatre capteurs.



FLEXIBILITÉ MAXIMALE

avec l'ensemble des outils nécessaires toujours à disposition, grâce au **changeur d'outil automatique à 6 positions**.



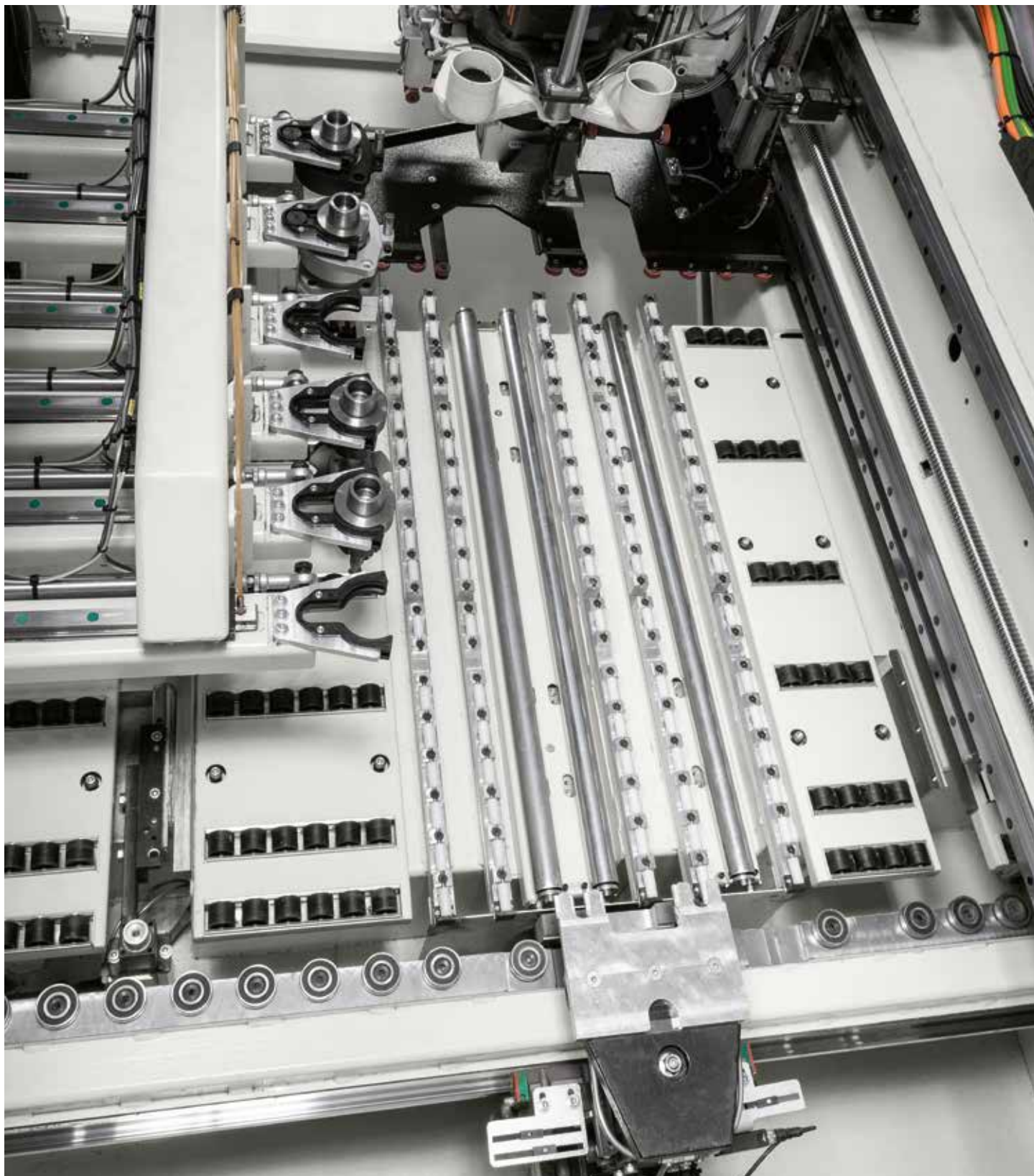
PAS SIMPLEMENT DU PERÇAGE :

agrégat pour réaliser des jonctions de type "Clamex".

PRODUCTIVE, FLEXIBLE, VERSATILE

PAS DE FRICTIONS

grâce au nouveau plan de travail idéal pour usiner les panneaux laqués et délicats.



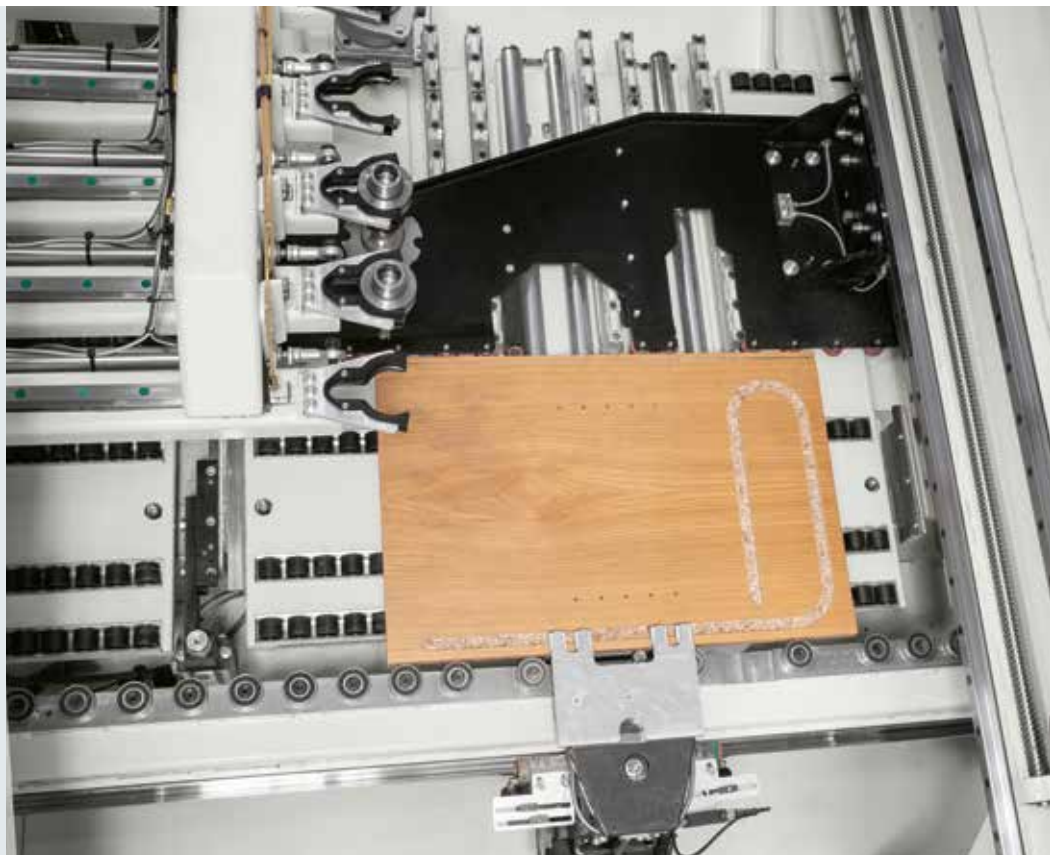
CYCLE D'USINAGE NON-STOP

Pince profilée pour effectuer tous les usinages sans repositionnement.



STABILITÉ MAXIMALE DE LA PIÈCE

positionnée sur des roulements inférieurs et pressée par le pousseur supérieur, déplacée en x avec une pince à CN.



APERÇU DES CARACTÉRISTIQUES TECH

LES DÉTAILS QUI FONT LA DIFFÉRENCE



Flexibilité maximale avec l'ensemble des outils nécessaires toujours à disposition, grâce au **changeur d'outil automatique à 6 positions**.



Pas de frictions grâce au nouveau plan de travail idéal pour usiner les panneaux laqués et délicats.



Deux pinces profilées pour réaliser n'importe quel perçage **sans reprises** et ainsi accélérer le cycle d'usinage.



220

NIQUES

morbidelli cx210/cx220

centres de perçage à CN



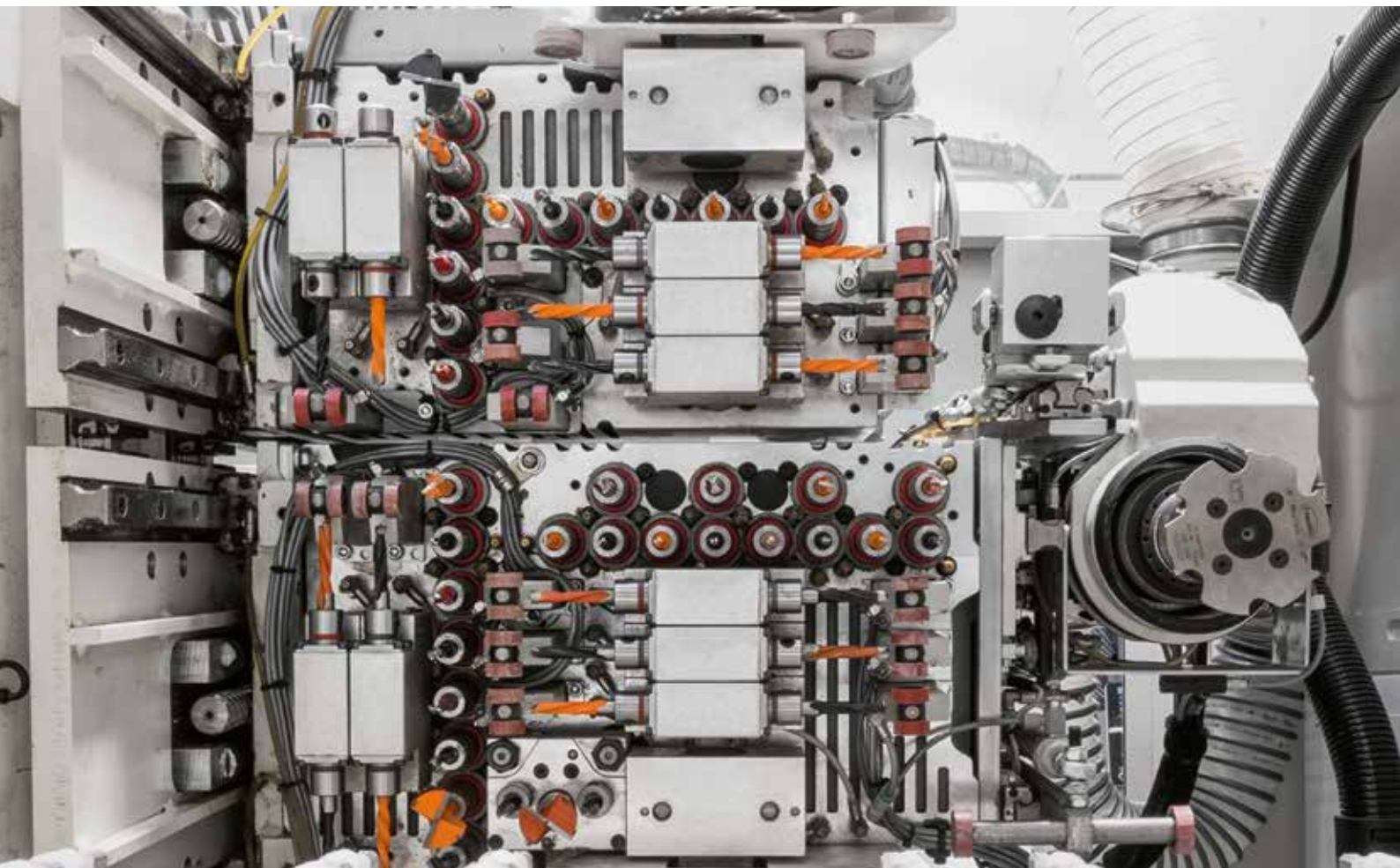
70% plus rapides sur les cycles de perçage grâce aux 2 têtes avec les axes Y et Z indépendants qui usinent en même temps.



Pas simplement du perçage : Groupe dédié pour réaliser des jonctions de type "Clamex".

Cycle complet avec le groupe d'insertion de tourillons positionné sur le charriot Y principal.

PRODUCTIVE, FLEXIBLE, VERSATILE



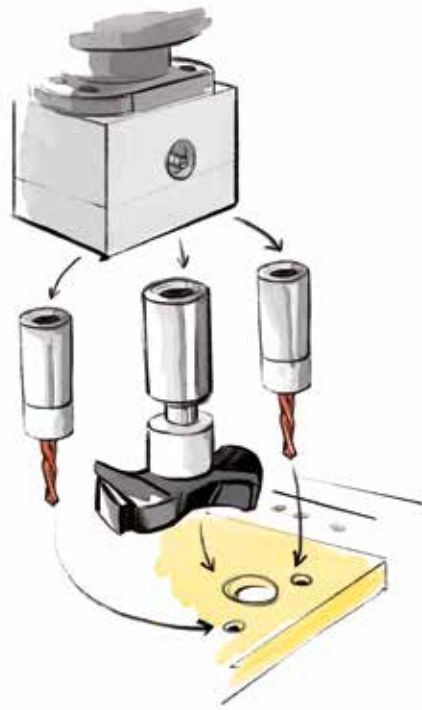
RÉALISÉE SUR MESURE: PERÇAGE PERSONNALISÉ

L'unité de perçage a été conçue pour avoir toujours à disposition l'ensemble des outils nécessaires pour réaliser n'importe quel type de perçage en quelques étapes: **2 têtes à axes Y et Z indépendants**, qui usinent en même temps, doublant ainsi la productivité.



LA QUALITÉ AVANT TOUT: UN PERÇAGE PARFAIT

Jusqu'à **55 mandrins RO.AX** (mandrin à technologie rotoaxiale) installés sur la double tête de perçage pour réaliser tous les perçages sans nécessiter d'intervention de l'opérateur.



PERÇAGE DE CHARNIÈRES: UNE ÉTAPE QUI EN VAUT TROIS!

Possibilité d'exécuter 3 perçages simultanés avec une tête unique intégrée au groupe de perçage principal.



PRODUCTIVE, FLEXIBLE, VERSATILE

INCOMPARABLE

GROUPE OPÉRATEUR CONFIGURABLE POUR RÉPONDRE À N'IMPORTE QUELLE EXIGENCE PRODUCTIVE!



PERFORMANTE ET FIABLE

L'électrobroche de 7,5 kW avec raccord HSK63-F et une vitesse de rotation jusqu'à 24.000 tr/min, est la solution idéale pour l'exécution de fraisages localisés sur différents types de panneaux.

PAS SIMPLEMENT DU PERÇAGE

Groupe dédié pour réaliser des jonctions de type "Clamex".



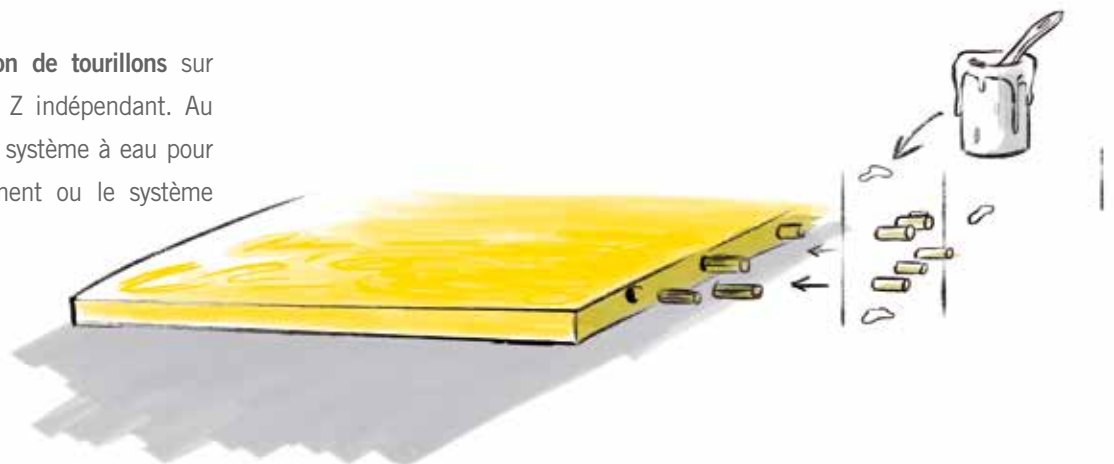


HAUTE FLEXIBILITÉ

L'ensemble des outils nécessaires pour achever tous les usinages du meuble toujours à disposition, grâce au **changeur d'outil automatique à 6 positions**.

CYCLE COMPLET

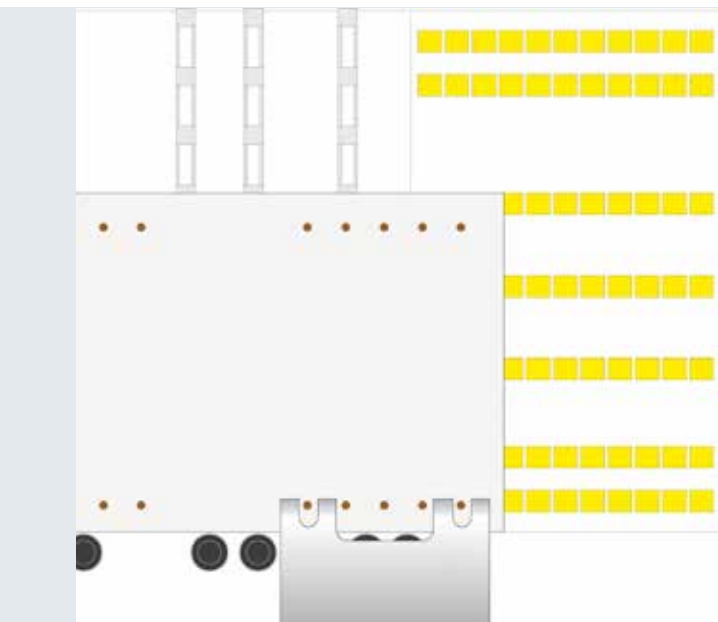
Un ou deux groupes d'insertion de tourillons sur le charriot Y principal et l'axe Z indépendant. Au choix, la possibilité d'utiliser le système à eau pour les tourillons collés préalablement ou le système d'alimentation à colle vinylique.



PRODUCTIVE, FLEXIBLE, VERSATILE



Pas de frictions grâce au **nouveau plan de travail idéal** pour usiner aussi les panneaux laqués et délicats.



PAS DE REPOSITIONNEMENT = UNE PRODUCTIVITÉ ACCRUE

Deux pinces profilées pour réaliser tous les perçages nécessaires sans besoin de repositionnement.



AUCUN RISQUE D'ERREUR AVEC "3D PROBE",

le système de mesure adaptative pour la longueur, la largeur et l'épaisseur du panneau.



Chargement rapide et précis des panneaux: **butée mécanique de référence programmable.**

CHARGEMENT-DÉCHARGEMENT DES PANNEAUX

MANUEL (cx100/cx110/cx210/CX220)

Chargement et déchargement manuels avec la possibilité de décharger des deux côtés.



gamme morbidelli cx100/cx110/cx210/cx220

centres de perçage à CN

AVEC UN ROBOT (cx110/cx210/cx220)

Intégration dans la cellule avec un robot à l'arrière de la machine, ce qui permet à l'opérateur de charger et de décharger depuis l'avant.

Les possibilités sont:

- chargement/déchargement automatique avec robot
- chargement automatique - déchargement manuel
- chargement manuel - déchargement automatique



AVEC UN SYSTEME DE RETOUR DE PIÈCES (cx110/cx210/cx220)

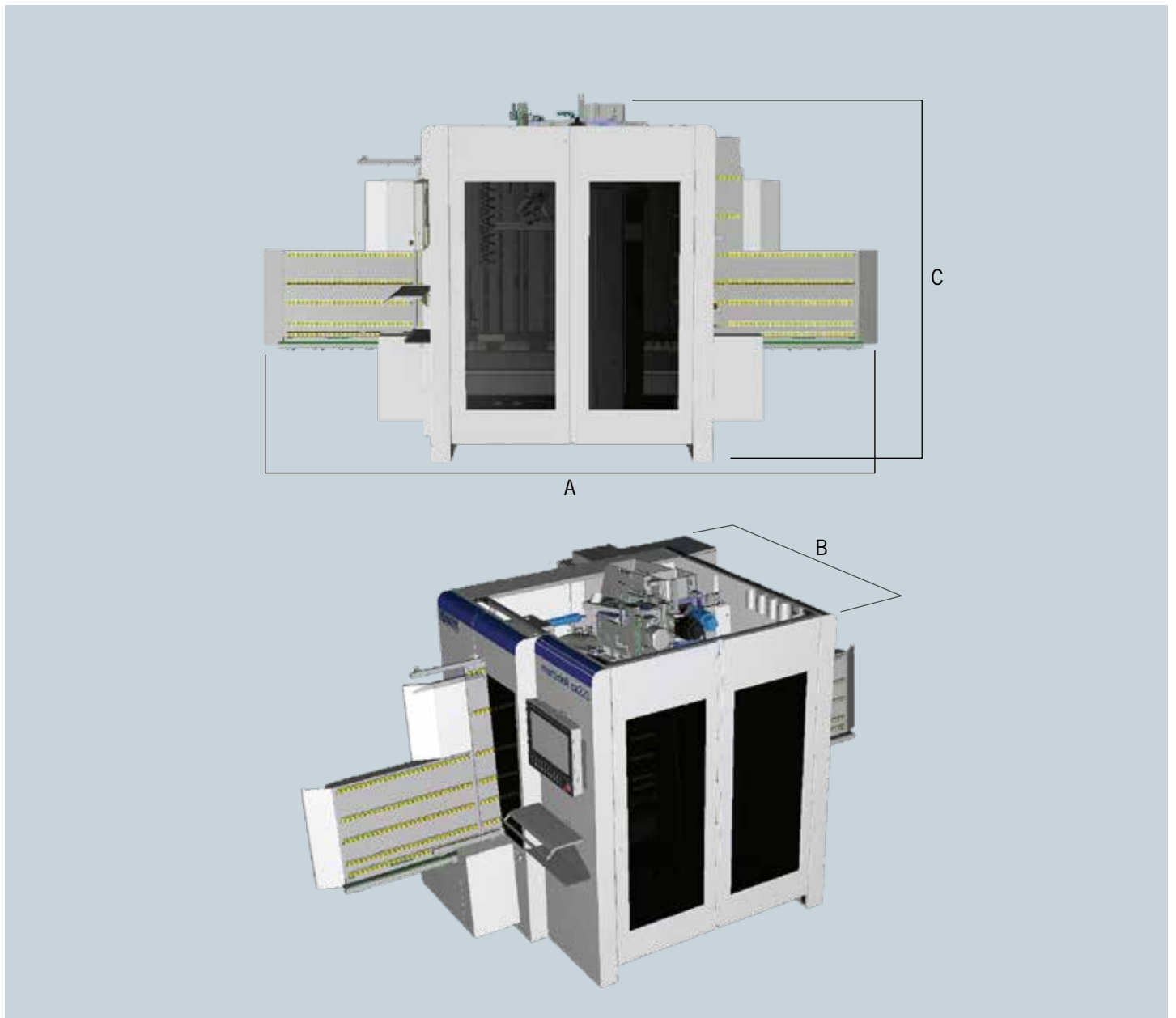
Système de retour de panneaux composé d'un convoyeur à déplacement latéral et d'un convoyeur de retour de pièces, pour une position de déchargement ergonomique avec fonction de magasin de pièces.



DIMENSIONS

machine seule		A	B	C
morbidelli cx100	mm	4207	1915 / 3308	2154
morbidelli cx110	mm	4246	1995 / 3364	2123
morbidelli cx210/cx220	mm	4700	2241 / 3618	2850

MACHINE SEULE

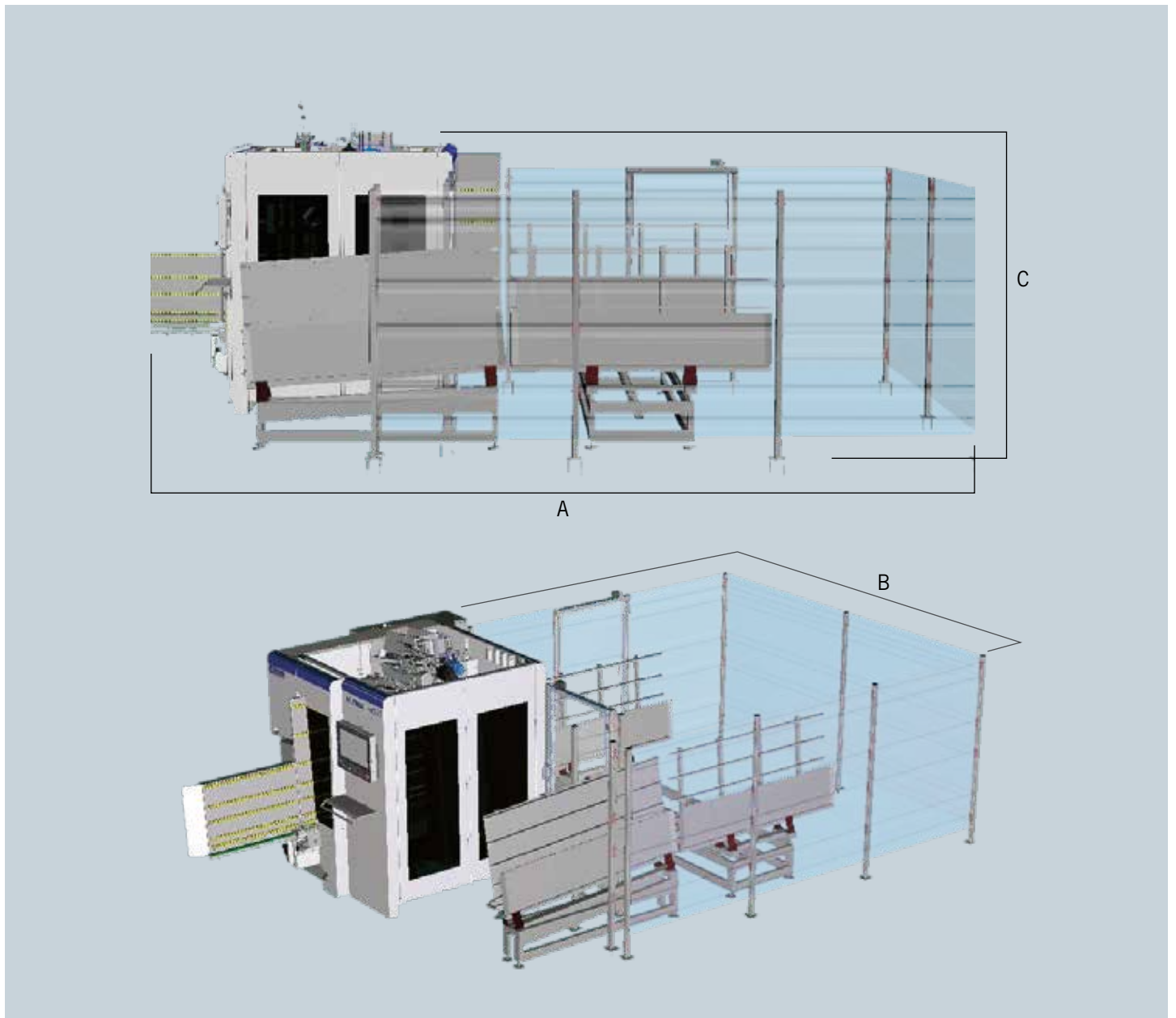


gamme morbidelli cx100/cx110/cx210/cx220

centres de perçage à CN

avec système de retour de pièces		A	B	C
morbidelli cx110	mm	6680 / 6060	3800	2130
morbidelli cx210/cx220	mm	6700 / 7230	4070	2850

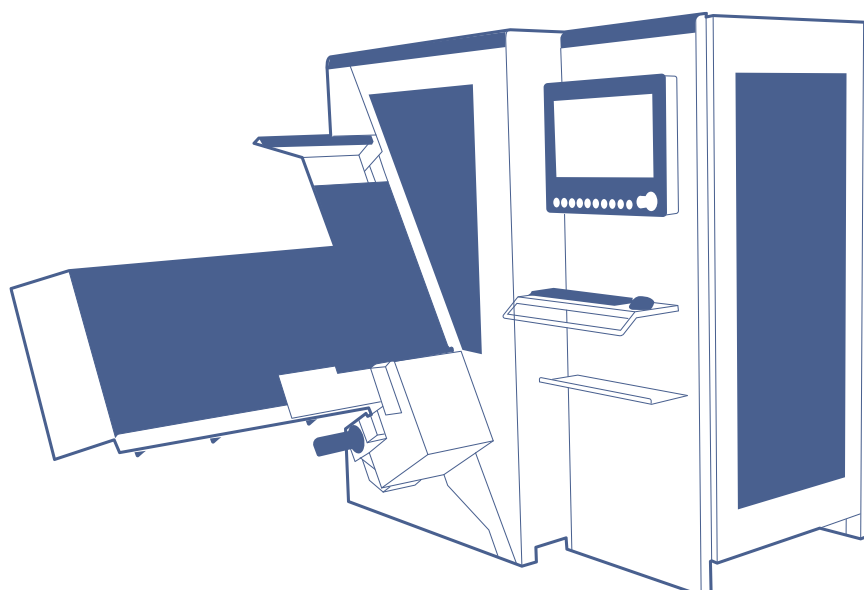
AVEC SYSTÈME DE RETOUR DE PIÈCES



DONNÉES TECHNIQUES

morbidelli cx100

morbidelli cx100		
AXES		
Longueur panneau min./max.	mm	200 / 3050
Largeur panneau min./max.	mm	70 / 900
Épaisseur panneau min./max.	mm	10 / 60
Poids panneau max.	kg	30
Vitesse max. axe X-Y	m/min	40 - 40
TÊTE DE PERÇAGE F18L		
Mandrins verticaux	n.	12 (7+5)
Mandrins horizontaux	n.	6 (4X+2Y)
Vitesse de rotation mandrins	tr/min	4200 (jusqu'à 3000 / 8000 avec Inverter)
Lame intégrée en X	tr/min	125 5000 (jusqu'à 10.000 avec inverter)
UNITÉ DE FRAISAGE (opt.)		
Électromandrin ER32	kW (hp) tr/min	5,5 (7,5) 1500 / 18.000
Électromandrin ISO30	kW (hp) tr/min	4,5 (6) 1500 / 24.000



morbidelli cx110

gamme morbidelli cx100/cx110/cx210/cx220

centres de perçage à CN

morbidelli cx110

AXES		
Longueur panneau min./max.	mm	200 / 3050
Largeur panneau min./max.	mm	50 / 950
Épaisseur panneau min./max.	mm	8 / 60
Poids panneau max.	kg	60
Vitesse max. axe X-Y-Z	m/min	50 - 40 - 30
Système de palpéage 3D PROBE	/	std.

TÊTE DE PERÇAGE F19L

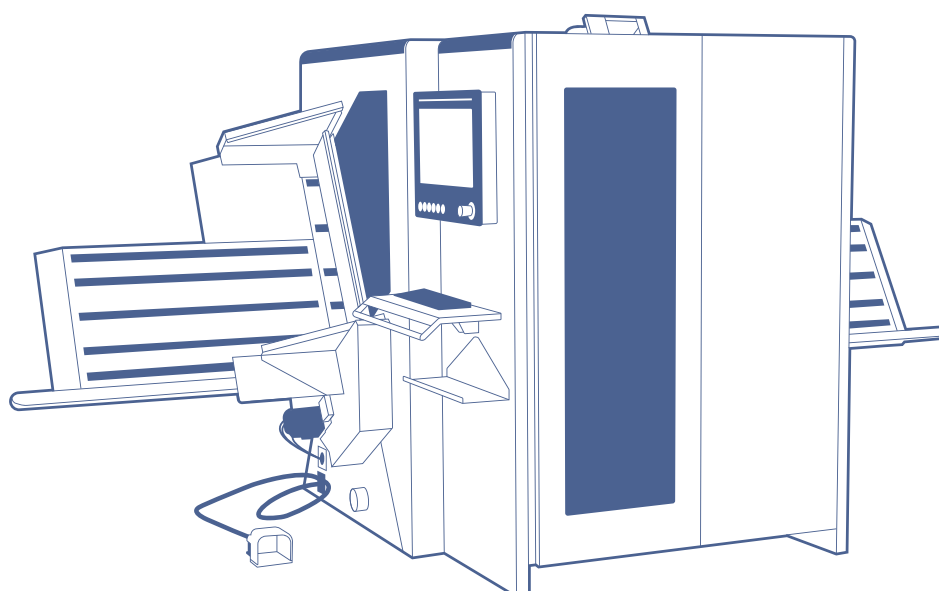
Mandrins verticaux	n.	13
Mandrins horizontaux	n.	6 (4X+2Y)
Vitesse de rotation mandrins	tr/min	4200 (jusqu'à 3000 / 8000 avec Inverter)
Lame intégrée en X	∅ tr/min	125 5000 (jusqu'à 10.000 avec inverter)

TÊTE DE PERÇAGE F23L

Mandrins verticaux	n.	13
Mandrins horizontaux	n.	10 (6X+4Y)
Vitesse de rotation mandrins	tr/min	4200 (jusqu'à 3000 / 8000 avec Inverter)
Lame intégrée en X	∅ tr/min	125 5000 (jusqu'à 10.000 avec inverter)

UNITÉ DE FRAISAGE (opt.)

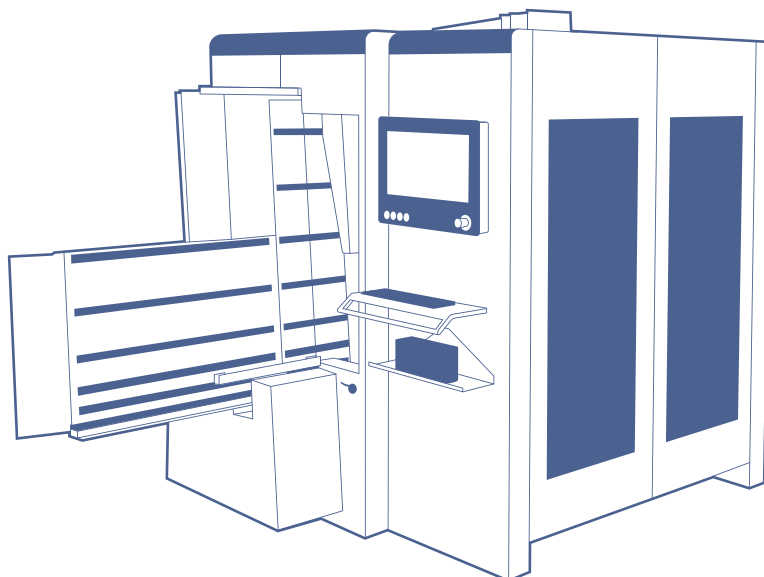
Électromandrin ER32	kW (hp) tr/min	5,5 (7,5) 1500 / 18.000
Électromandrin HSK63-F	kW (hp) tr/min	7,5 (10,2) 1500 / 24.000
Magasin outils	/	HSK63-F 6 positions

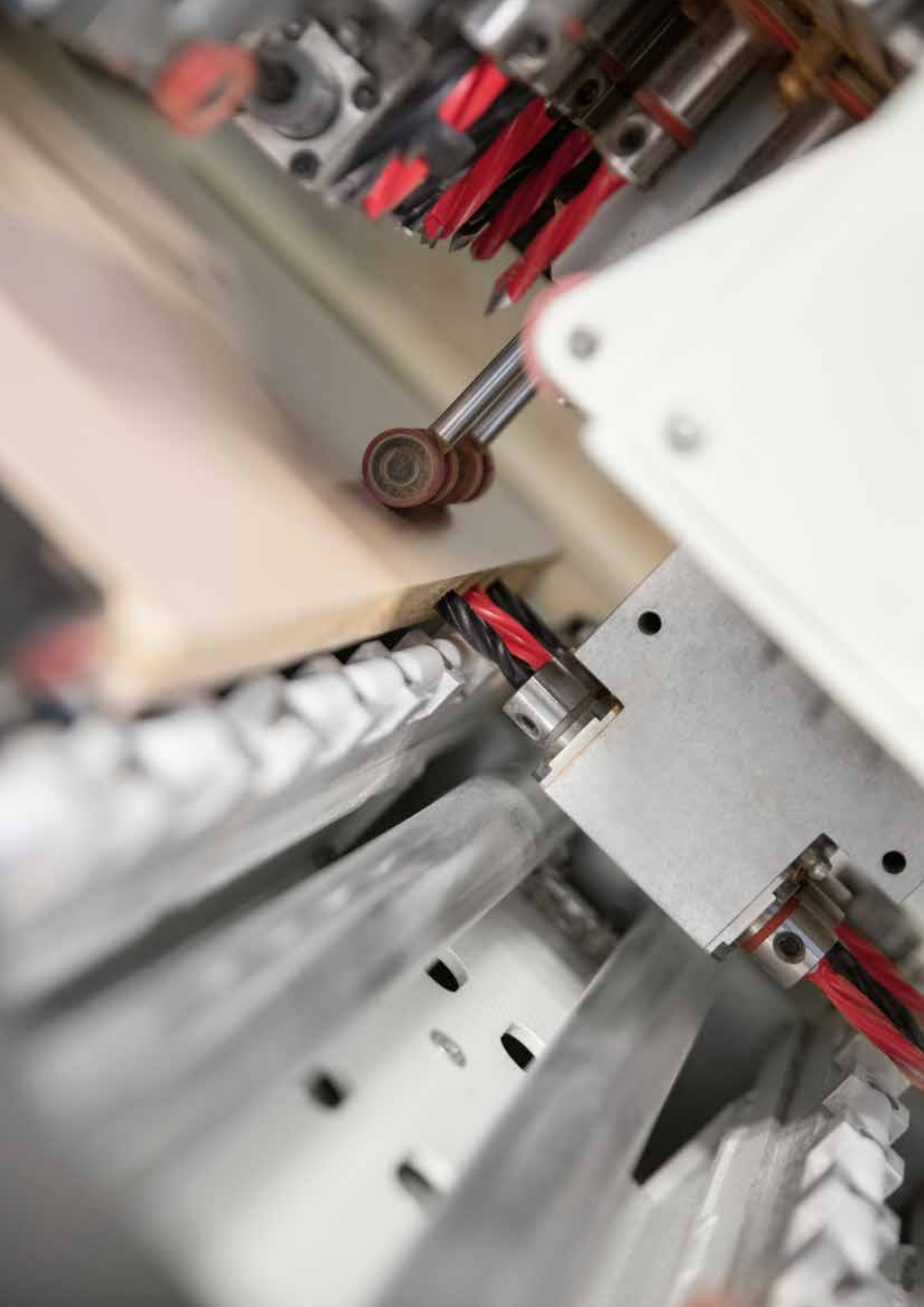


DONNÉES TECHNIQUES

morbidelli cx210/cx220

morbidelli		cx210	cx220
AXES			
Longueur panneau min./max.	mm	200 / 3050	
Largeur panneau min./max.	mm	50 / 1300	
Épaisseur panneau min./max.	mm	8 / 95	
Poids panneau max.	kg	70	
Vitesse max. axe X-Y-Z	m/min	70 - 40 - 30	
Système de palpé 3D PROBE	/	std.	
TÊTE DE PERÇAGE F31LTC			
Mandrins verticaux	n.	21	
Mandrins horizontaux	n.	10 (6X+4Y)	
Vitesse de rotation mandrins	tr/min	4200 (jusqu'à 3000 / 8000 avec Inverter)	
Lame intégrée en X	∅ tr/min	125 5000 (jusqu'à 10.000 avec inverter)	
TÊTE DE PERÇAGE F21L			
Mandrins verticaux	n.	/	13
Mandrins horizontaux	n.	/	8 (6X+2Y)
Vitesse de rotation mandrins	tr/min	/	4200 (jusqu'à 3000 / 8000 avec Inverter)
Lame intégrée en X	∅ tr/min	/	125 5000 (jusqu'à 10.000 avec inverter)
UNITÉ DE FRAISAGE (opt.)			
Électromandrin HSK63-F	kW (hp) tr/min	7,5 (10,2) 1500 / 24.0000	
Magasin outils	positions	6	
UNITÉS OPTIONNELLES			
Lame/Lamello	/	0° - 90°	
Groupes d'insertions des tourillons	n.	1 droit + 1 gauche	2 droits + 2 gauches





M Maestro Digital Systems

DES LOGICIELS INTELLIGENTS ET DES SERVICES NUMÉRIQUES POUR AMÉLIORER LA PRODUCTIVITÉ DE L'INDUSTRIE DU BOIS ET DU MEUBLE.

conception



programmation
et génération des
programmes
de la machine

Maestro office

Bureau

Usine

Maestro active

coupe



fraisage
perçage
placage de chant

LOGICIEL

Simples, intelligents et intégrables.

Les logiciels Maestro sont adaptés à la technologie de la machine et à l'ensemble du processus de production. Tous les logiciels Maestro partagent des caractéristiques communes:

simple à utiliser, pour que chaque opérateur puisse apprendre et utiliser le logiciel facilement et en toute sécurité

intelligents, avec des algorithmes et des modules de calcul pour obtenir rapidement le meilleur résultat possible

ouverts et intégrables avec les logiciels utilisés dans l'entreprise, couvrant l'ensemble du processus de production du client



SCM accompagne les entreprises qui usinent le bois tout au long de leur processus de production, permettant l'intégration des machines avec des solutions logicielles et des services numériques, avec un souci constant d'amélioration des performances pour optimiser la productivité de l'entreprise.

Les solutions logicielles SCM sont développées pour permettre l'intégration avec n'importe quel autre logiciel utilisé dans l'entreprise, afin d'optimiser l'utilisation de la machine et l'ensemble du processus.

SERVICES DIGITAUX

Grâce à la plateforme IoT (L'«internet des objets») qui récupère et analyse les données des machines, **SCM a créé un ensemble de services numériques habilités par Maestro connect.**

En connectant une machine SCM via Maestro connect, chaque client pourra souscrire à un vaste programme de services à valeur ajoutée, qui l'accompagneront tout au long du cycle de vie de la machine, en améliorant sa productivité et son efficacité.

Maestro connect Plateforme IoT

1
Monitoring machine,
indicateurs de performance,
notifications instantanées

2
Aide à la
maintenance

3
Maintenance
prédictive, informations
sur la machine

4
Exportation de
rapports et de
données machine

5
Extension
de la garantie

6
Support à distance
accru

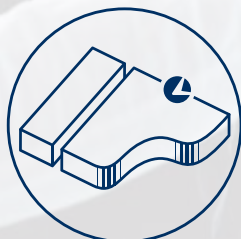
7
Support pour la
maintenance, vidéos
et tutoriels

8
Gestion des pièces
détachées avec le site
Spare Parts SCM





Maestro cnc



Au bureau, le système de conception et de programmation Maestro cnc permet de programmer rapidement et facilement les opérations de fraisage, de perçage, de découpe, etc... Cela grâce à la représentation graphique 3D des pièces, au support fourni par les « app » et macros prêtes à l'utilisation pour créer n'importe quel usinage d'un seul un clic. Un autre clic et les programmes CNC sont générés automatiquement.

LOGICIEL

Bureau

Maestro cnc

LE LOGICIEL QUI SIMPLIFIE L'USINAGE

Logiciel de programmation CAD/CAM pour la conception de chaque procédé de fabrication.

Développé sous Windows®, il permet de programmer avec une extrême facilité grâce à un environnement de dessin avancé, simple et intuitif, qui fournit au client tous les outils nécessaires pour le dessin des pièces et leur disposition sur le plan, la gestion des outils et des usinages, le tout dans un contexte parfaitement intégré et performant.

FONCTIONS COMPLÉMENTAIRES



Maestro apps - Unique en matière de savoir-faire

Maestro apps est un répertoire de fonctions de programmations immédiatement disponibles et simples à utiliser, développées par SCM, spécifiques pour la réalisation de portes, fenêtres, escaliers, meubles et éléments de décoration.



Maestro msl connector - Intégration totale

Connecteur pour logiciel de conception de fournisseurs externes.



Maestro 3D - Des surfaces à portée de clic

Module pour la détection automatique des trous et l'application de l'usinage sur les surfaces.



Maestro active cnc

Maestro active est la nouvelle interface opérateur unifiée pour l'ensemble des machines SCM. Un même opérateur peut facilement piloter différentes machines puisque le logiciel d'interface Maestro Active conserve le même aspect, les mêmes icônes et la même approche en matière d'interaction.

SIMPLICITÉ D'UTILISATION

La nouvelle interface a été spécialement conçue et optimisée pour une utilisation immédiate via un écran tactile. Les graphismes et les icônes ont été repensés pour une navigation simple et agréable.

« ZÉRO » ERREUR

Une productivité améliorée grâce à des procédures d'aide et de restauration intégrées qui réduisent le risque d'erreur de la part de l'opérateur.

LOGICIEL

Usine

Maestro active cnc

UNE APPROCHE RÉVOLUTIONNAIRE POUR INTERAGIR AVEC VOTRE MACHINE SCM

CONTRÔLE MAXIMUM DES PERFORMANCES DE PRODUCTION

La génération de rapports personnalisables par opérateur, rotation de travail, programme, échéance (et bien plus encore) vous permet de surveiller, d'optimiser et d'améliorer les performances de production.

PARFAITE CONNAISSANCE DES ÉVÉNEMENTS SURVENUS SUR LA MACHINE ET PARTAGE DE L'EXPÉRIENCE DE L'OPÉRATEUR

Maestro active permet d'enregistrer les temps liés à l'équipement, à la maintenance, à la formation et à d'autres événements, en retraçant toutes les activités au sein d'une base de données. L'expérience de l'opérateur est mémorisée et mise à la disposition de l'entreprise grâce à la possibilité de commenter et de documenter tous les événements ou les notifications en lien avec la production.

UNE ORGANISATION DE PRODUCTION AVANCÉE

Maestro active vous permet de configurer plusieurs utilisateurs avec différents rôles et responsabilités en fonction de l'utilisation de la machine (par exemple: opérateur, responsable de la maintenance, administrateur, ...). Il est également possible de définir les rotations de travail sur la machine, puis de détecter les activités, la productivité et les événements survenus lors de chaque rotation.

QUALITÉ ABSOLUE DE LA PIÈCE FINIE

Avec Maestro active, la qualité de la pièce finie n'est plus menacée par les outils usagés. Le nouveau Tool Life Determination system (système de détermination de la durée de vie de l'outil) de Maestro Active envoie des notifications lorsque l'outil est en fin de vie et recommande son remplacement au moment le plus opportun.

ÉQUIPEMENT? PAS DE PROBLÈME!

Maestro active guide l'opérateur pendant la phase de configuration du magasin d'outils, en tenant compte des programmes à exécuter.

UN ENSEMBLE DE SERVICES POUR UNE PLUS GRANDE EFFICACITÉ

Maestro connect

CONNECTEZ VOTRE MACHINE SCM ET ACCÉDEZ À UN ENSEMBLE DE SERVICES

En équipant votre machine avec la technologie IoT Maestro connect, vous pouvez accéder à un vaste programme de services. Vous bénéficierez d'une série de programmes exclusifs qui vous accompagneront tout au long du cycle de vie de la machine.

UN SUPPORT PLUS RAPIDE DE LA PART DU SAV DE SCM

Grâce aux informations et aux données transmises par Maestro connect au SAV de SCM, vous pourrez recevoir une assistance plus rapide. Le "dossier médical" de votre machine sera toujours disponible pour être consulté par le SAV de SCM, ce qui réduira considérablement le temps nécessaire au diagnostic et à la résolution du problème.

VOTRE MACHINE TOUJOURS DANS LES MEILLEURES CONDITIONS

Avec Maestro connect, vous pourrez équiper votre machine avec un kit de capteurs supplémentaires pour détecter les événements et avertir l'opérateur si la machine ne fonctionne pas dans des conditions normales d'usinage.

SERVICES DIGITAUX

SMART MAINTENANCE: RÉDUCTION DES TEMPS DE MAINTENANCE

Maestro connect réduit les temps de maintenance grâce à:

- Une planification automatique de toutes les opérations de maintenance afin d'éviter les pannes et ainsi travailler dans les meilleures conditions d'utilisation
- Une connexion directe au SAV de SCM grâce à une fonction d'ouverture automatique de tickets

SMART MACHINE: VOTRE MACHINE SCM TOUJOURS AVEC VOUS, EN TOUT LIEU ET À TOUT MOMENT

Avoir une machine SCM connectée signifie que vous l'avez toujours à portée de main. Maestro connect vous permet de visualiser les informations de la machine en temps réel où que vous soyez et d'envoyer des notifications instantanées aux appareils connectés (ordinateur, tablette, téléphones portables) en cas d'alarme ou de temps mort, ce qui permet de vérifier que les actions de restauration sont effectuées de manière immédiate.

SMART MANAGEMENT: OPTIMISATION DES PERFORMANCES DE PRODUCTION

Les rapports et les indicateurs de performance (KPI) de Maestro connect permettent une analyse approfondie des événements et des temps de production, permettant ainsi au client de mieux connaître ses performances et ses résultats.

SMART PARTS: REMPLACEMENT IMMÉDIAT DES PIÈCES DE RECHANGE

Maestro connect propose de façon ciblée les pièces nécessaires à la machine, donnant au client la possibilité de visualiser le devis, les délais de livraison et ... de commander la pièce de rechange. Le tout confortablement installé chez lui grâce aux services fournis par le site e-commerce (boutique en ligne) Smart Parts de SCM.

SMART LEARNING: SUPPORT POUR L'EXÉCUTION DE LA MAINTENANCE

Maestro connect propose un système de vidéos et de documents permettant à l'opérateur de résoudre les problèmes de façon autonome et rapide et de réaliser les opérations de maintenance.

SMARTTECH: UN TECHNICIEN SCM TOUJOURS À VOS CÔTÉS

Maestro connect vous permet de recevoir une assistance à distance grâce au dispositif de réalité augmentée sans fil Smarttech (un véritable pc à enfiler): grâce à Smarttech, le SAV de SCM peut aider le client en temps réel et à distance, comme si ce dernier était à côté de lui.

SMART WARRANTY: VOTRE MACHINE TOUJOURS DANS DES CONDITIONS PARFAITES

Avec les contrats de maintenance programmée vous pouvez prendre soin de votre « atout » en doublant la garantie d'un à deux ans * pour une tranquillité totale!

* veuillez lire le contrat en entier pour en comprendre les termes et conditions.

SAVENERGY



**ORGANISATION AVEC
SYSTÈME QUALITÉ
CERTIFIÉ PAR DNV
ISO 9001**

L'ÉNERGIE LORSQU'ELLE EST UTILE

SavEnergy permet de faire fonctionner les dispositifs quand on en a vraiment besoin. La machine se positionne automatiquement en « stand-by » quand il n'y a pas de pièces à usiner.

Les données techniques peuvent varier en fonction de la composition choisie. Dans ce catalogue les machines sont présentées avec options. La société se réserve le droit de modifier les données techniques et les dimensions sans préavis, mais ces modifications n'influencent pas sur la sécurité prévue par la norme CE.

Niveau d'émission sonore maximum mesuré en fonction des conditions de fonctionnement fixées selon la norme EN 848-3:2012
Pression acoustique pendant l'usinage (fraisage) 81 dbA (mesurée selon EN ISO 11202:2010, incertitude K = 4 dB)
Puissance acoustique pendant l'usinage (fraisage) 98 dbA (mesurée selon EN ISO 3746:2010, incertitude K = 4 dB)





Bien qu'il existe une corrélation entre les valeurs du niveau sonore « classique » ci-dessus et les niveaux moyens d'exposition du personnel durant les 8 heures de travail, ces derniers dépendent également des conditions réelles de fonctionnement, de la durée d'exposition, des caractéristiques acoustiques de l'atelier et de la présence d'autres sources sonores, c'est-à-dire du nombre de machines et d'autres processus à proximité.

WE'LL GO THE EXTRA MILE FOR YOU



SCM OFFRE UNE GAMME COMPLÈTE DE **SERVICES HAUTEMENT SPÉCIALISÉS** AVEC LA QUALITÉ ET LA FIABILITÉ, ISSUES DE SON EXPÉRIENCE DE 70 ANNÉES DANS LE SECTEUR.

De l'installation et du lancement en production à l'assistance et à la maintenance. De la formation à la fourniture de pièces détachées d'origine: **nous vous offrons des solutions sur mesure!**

 <p>SERVICE ET ENTRETIEN</p> <ul style="list-style-type: none"> • Assistance téléphonique à distance • Contrats de maintenance programmée • Extension de garantie 	 <p>SERVICE DE FORMATION</p> <ul style="list-style-type: none"> • Formation pour les opérateurs • Formation sur les logiciels et la programmation • Formation pour le démarrage de la production
 <p>PIÈCES DÉTACHÉES</p> <ul style="list-style-type: none"> • Liste de pièces détachées conseillées • E-shop • Catalogues interactifs de pièces détachées • Réparation de composants électroniques, de bacs à colle et d'électrobroches 	 <p>SERVICES DIGITAUX</p> <ul style="list-style-type: none"> • Maestro Connect - Plateforme IoT pour être toujours connecté avec la machine • Smartech - assistance avec réalité augmentée • Portail My Scm - ouverture de tickets d'assistance et point d'accès unique aux apps et outils du monde relatif au S.A.V.

CONTACTS

SCM SERVICE

via Emilia 77 - 47921 Rimini - Italy
tel. +39 0541 700100
scmservice@scmgroup.com
www.scmwood.com

SCM SPAREPARTS

Via Emilia, 61 - 47921 - Rimini - Italy
tel. +39 0541 674111
spareparts@scmgroup.com
www.scmwood.com

My Scm



LES TECHNOLOGIES LES PLUS SOLIDES POUR L'USINAGE DU BOIS CONSTITUENT NOTRE ADN

SCM, UN IMPORTANT PATRIMOINE DE COMPÉTENCES DANS UNE SEULE MARQUE

Avec 70 années de succès, Scm est le grand protagoniste dans la technologie pour l'usinage du bois - le résultat de l'intégration des meilleurs savoir-faire dans les machines et systèmes pour l'usinage du bois - présent dans le monde entier avec le plus important réseau de distribution du secteur.

70 ans

3 principaux pôles de production en Italie

300.000 m² de production

20.000 machines produites chaque année

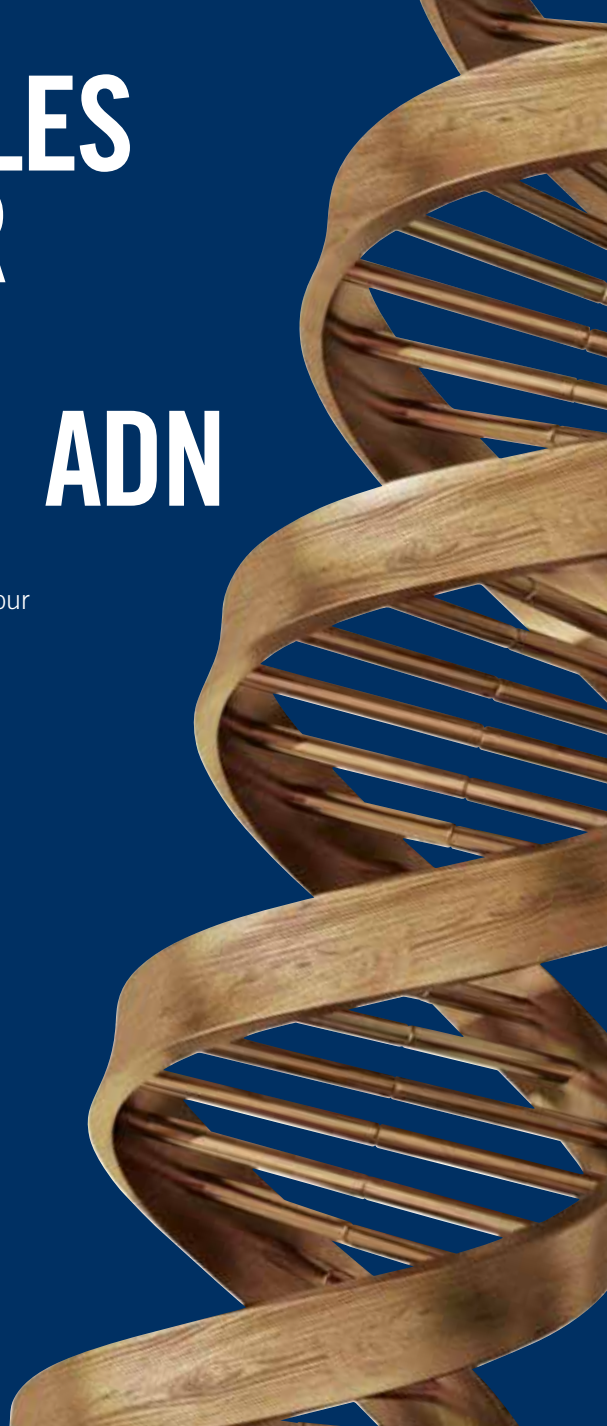
90% d'exportations

20 filiales à l'étranger

400 agents et distributeurs

500 techniciens d'assistance

500 brevets enregistrés



La force et la solidité d'un grand Groupe sont également dans notre ADN. Scm fait en effet partie de Scm Group, leader mondial dans les machines et composants industriels pour l'usinage d'une vaste gamme de matériaux.

SCM GROUP, UNE ÉQUIPE D'EXCELLENCE POUR DES COMPÉTENCES DE HAUT NIVEAU DANS LES MACHINES ET COMPOSANTS INDUSTRIELS

INDUSTRIAL MACHINERY

Machines seules, installations intégrées et services dédiés au processus d'usinage d'un large panel de matériaux.



TECHNOLOGIES POUR L'USINAGE DU BOIS



TECHNOLOGIES POUR LES MATÉRIEAUX COMPOSITES, L'ALUMINIUM, LE PLASTIQUE, LE VERRE, LA PIERRE, LE MÉTAL

INDUSTRIAL COMPONENTS

Composants technologiques pour les machines et les installations du groupe, de tiers et pour l'industrie mécanique.



ÉLECTROBROCHES ET COMPOSANTS TECHNOLOGIQUES



TABLEAUX ÉLECTRIQUES



COMPOSANTS MÉTALLIQUES



PIÈCES MOULÉES EN FONTE



SCM GROUP SPA
via Casale 450 - 47826 Villa Verucchio, Rimini - Italy
tel. +39 0541 674111 - scm@scmgroup.com
www.scmwood.com



00L0834842F